



РЕПУБЛИКА СЕВЕРНА МАКЕДОНИЈА
МИНИСТЕРСТВО ЗА ТРАНСПОРТ И ВРСКИ

ПРОЕКТ ЗА ПОВРЗУВАЊЕ НА ЛОКАЛНИ ПАТИШТА



ОПШТИНА ОХРИД

КОНТРОЛНА ЛИСТА НА ПЛАН ЗА
УПРАВУВАЊЕ СО ЖИВОТНА СРЕДИНА И
СОЦИЈАЛНИ АСПЕКТИ (ПУЖССА)
Реконструкција на локална улица
„АЛЕКСАНДАР ТУРУНЏЕВ“ во Охрид и
улица во село Велгошти, Општина Охрид



Февруари, 2024 Година

КОНТРОЛНА ЛИСТА НА ПЛАН ЗА УПРАВУВАЊЕ СО ЖИВОТНА СРЕДИНА И СОЦИЈАЛНИ АСПЕКТИ (ПУЖССА)
*Реконструкција на лиски инфраструктурен објект за дел од ул. Александар Турунџев во Општина
Охрид*

Изготвил:
м-р Љупчо Танески, Помошник раководител
Сектор за комунални работи, сообраќај, локални патишта и улици
Општина Охрид

Содржина

1. Вовед	5
2. Еколошка категорија	5
3. Локација на проектот	6
Климатски карактеристики.....	18
Сеизмологија	18
Вода	18
Квалитет на воздух	18
Отпад	19
Геологија и почва	19
Биодиверзитет.....	19
Бучава	19
Културно наследство.....	19
Чувствителни рецептори	20
4. Цел на Контролна листа ПУЖССА	21
5. Примена на Контролна листа на ПУЖССА.....	22
6. Механизам на поплаки	23
7. Следење и Известување	25
Контролна листа на ПУЖССА за работите за реконструкција	27

СЛИКИ

Слика 1 Локација на проектната област во релација со локацијата на општина Охрид	6
Слика 2 Локација на улицата „АЛЕКСАНДАР ТУРУНЏЕВ“ во Охрид, Општина Охрид	8
Слика 3 Моментална состојба на Локална улица „АЛЕКСАНДАР ТУРУНЏЕВ“ во Охрид, Општина Охрид	8

ПРИЛОЗИ

- Прилог 1: Формулар за поднесување коментари
Прилог 2: Образец за поплаки за целиот период на спроведување на проектот
Прилог 3: Решение за одобрување на Елаборат за заштита на животната средина

КОНТРОЛНА ЛИСТА НА ПЛАН ЗА УПРАВУВАЊЕ СО ЖИВОТНА СРЕДИНА И СОЦИЈАЛНИ АСПЕКТИ (ПУЖССА)
Реконструкција на линиски инфраструктурен објект за дел од ул. Александар и улица во с.Велгошти
во Општина Охрид

Кратенки

ЕиС	Еколошки и Социјални
ОВЖС	Оцена на влијанието на животната средина
ЕиСР	Еколошка и социјална рамка
РУЖССА	Рамка за управување со животна средина и социјални аспекти
ПУЖССА	План за управување со животна средина и социјални аспекти
ЕСС	Еколошки и социјални стандарди
ЕУ	Европска Унија
ППЛП	Проект за поврзување на локални патишта
МЗЗПР	Македонско Здружение за заштита при работа
ПБМ	Податоци за безбедност на материјалот
МТВ	Министерство за транспорт и врски
БЗР	Безбедност и здравје при работа
ЕИП	Единица за имплементација со проектот
ЛЗО	Лична заштитна опрема
СБ	Светска Банка

1. Вовед

Патната инфраструктура во Република Северна Македонија се состои од државни (магистрални и регионални) и локални патишта, од кои приближно 65% од вкупната должина на сите патишта отпаѓа на локални. Магистралните и регионалните патишта се под ингеренција на институциите и претпријатијата на државно ниво, додека за локалните патишта и улици надлежни се локалните власти (општините и град Скопје).

Локалната патна мрежа е во лоша состојба, како резултат на незадоволителното одржување на патиштата заради недостигот на финансии, главно заради недоволните инвестиции во секторот транспорт. Главна причина за лошата состојба на локалните патишта е тоа што секој регион (или општина) на Република Северна Македонија управува со различни финансиски капацитети, поради што, одредени региони немаат доволно финансиски средства за надградба/рехабилитација на постојните патишта што водат до болници, училишта и пазари, така што ова прашање носи и социјални проблеми.

За целите на рехабилитација на постојната локална патна инфраструктура (урбаните/руралните улици, локалните патишта), пешачките патеки, уличното осветлување, одводнувањето и градењето на капацитетите на општинската администрација, инвестиција од 70 милиони евра заем обезбедени од Светската банка ќе биде реализирана преку Министерството за транспорт и врски преку Проектот за поврзување на локалните патишта (ППЛП).

Компонентата за градење на капацитетите во рамките на ППЛП ќе обезбеди непречено спроведување на проектот и ќе ги зајакне човечките ресурси на локално и национално ниво за подобро планирање и спроведување на идните проекти, како и вклучување на прашањата поврзани со животната средина и социјалните аспекти и барањата на стандардите на Светска Банка за животна средина и социјални аспекти, во најрана фаза на проектот.

2. Еколошка категорија

За решавање на потенцијалните еколошки и социјални аспекти за Проектот, во октомври 2019 година беше изготвена Рамка за управување со животната средина и социјалните аспекти (РУЖССА) (како дел од ППЛП на МТВ), од страна на Експерт за животна средина и социјални аспекти (ЕЖССА), што е во согласност со барањата на Светската банка. РУЖССА претставува алатка за Оцена и управување со еколошките и социјалните стандарди, што овозможува спроведување на длабинска анализа на еколошките и социјалните аспекти.

Прелиминарниот скрининг според класификацијата на ризик на Светска банка утврди две категории на ризик на под-проектите: со значителен или со умерен ризик, за кои треба да се подготват различни инструменти според задолжителната анализа (due diligence).

„Проектите со значителен ризик“ бараат изработка на ПУЖССА, специфични за конкретната локација, кои треба да содржат информации специфични за конкретната локација, како и мерки за ублажување и План за следење.

„Проектите со умерен ризик“ бараат изготвување на Контролна листа за ПУЖССА, со која се утврдуваат потенцијалните можности за подобрување на животната средина и се

препорачуваат мерки на превенција, минимизирање и ублажување на неповолните еколошки и социјални влијанија.

Табела 1 Еколошки скрининг за под-проектите на ППЛП

Видови проектни активности	Потребни документи за оцена на животната средина	Применливо во однос на:
1	Планови за управување со животната средина и социјалните аспекти (ПУЖССА) за секоја поединечна надградба (под-проект)	Работи за надградба на локалните патишта (интервенции во трупот и структурата на патот, како и замена на тротоар, при што, со работите на надградба ќе се интервенира заради зајакнување на трупот на патот и поставување нови тротоари).
2	Контролна листа за ПУЖССА	Рехабилитација на постојните локални патишта/улицы (подобрување на состојбата на патот без менување на основните функционални карактеристики – менување на асфалтниот слој и негова замена со нов, крпење на ударни дупки и други работи за поправање на површината на патот, итн.)

По разгледување на техничката документација, извршената теренска посета на локацијата и разговорите со вработените во општината, земајќи го предвид опкружувањето на трасата, видот на активностите предвидени во рамките на Основниот проект, чувствителните рецептори долж улицата и Елаборатите за заштита на животната средина изработени за овој проект, беше направена оценка и од страна на релевантните претставници на општината беше подготвена Листата за проверка на животната средина и социјалните аспекти. Според Листата за проверка на животната средина и социјалните аспекти, Специјалистот за животна средина и социјални аспекти при ЕИП потврди дека проектот е класифициран како „проект со умерен ризик“ и дека е потребно од општината да се изработи Контролна листа на ПУЖССА како инструмент за целосна анализа и оценка.

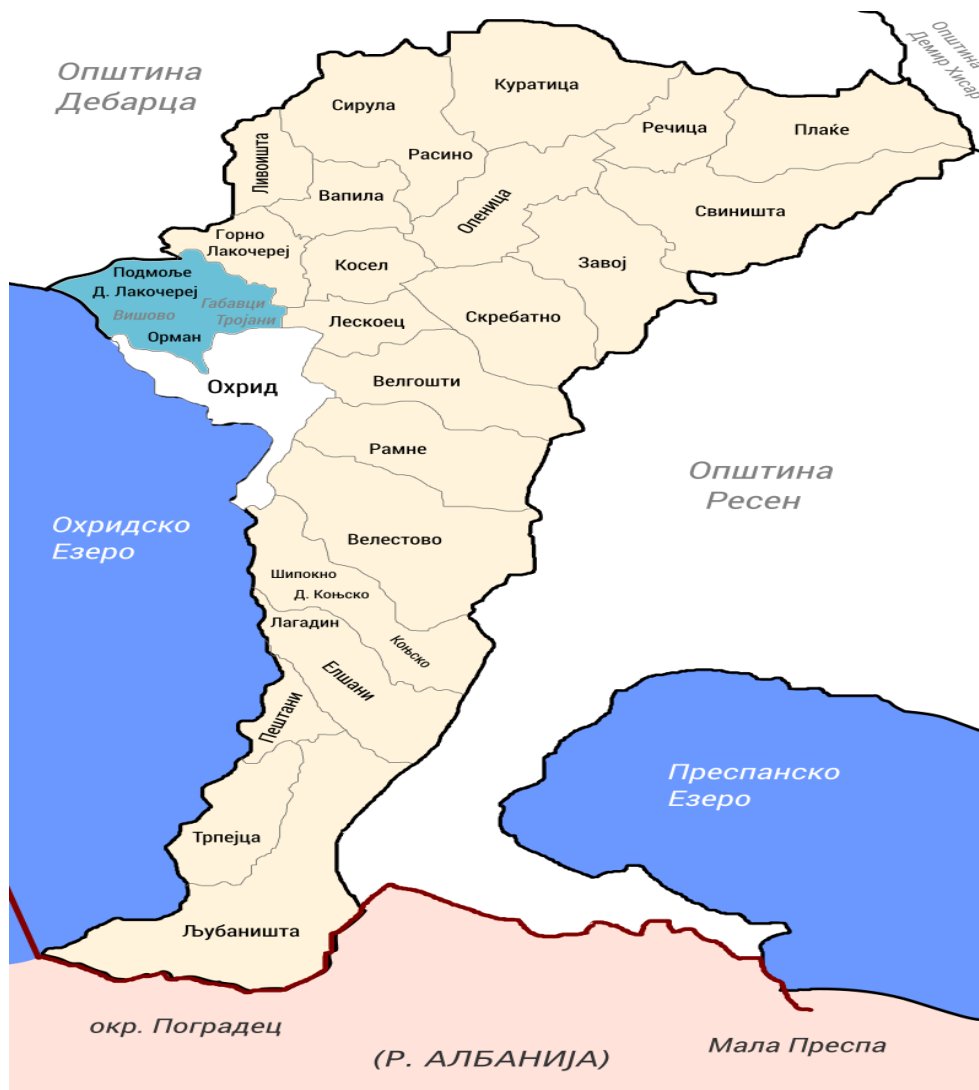
3. Локација на проектот

Макролокацијата на локалните улици е во административните граници на општина Охрид. Општина Охрид се наоѓа во Југозападниот Плански Регион. Според резултатите од **Пописот** на населението, домаќинствата и становите во Република Северна Македонија – 2021 година, Охрид има 51.428 жители, 18.368 домаќинства и 33.660 станови. Според истите податоци, од вкупниот број жители (51.428), 25.231 се мажи, 26.197 се жени. Во Охрид живеат 40.488 Македонци (19.903 мажи и 20.585 жени), 1.942 Албанци (921 мажи и 1.021 жени), 1.831 Турци (890 мажи и 941 жени) и 232 Роми (100 мажи и 132 жени). Во Охрид живеат и 314 Власи, 281 Срби, 23 Бошњаци, 2.008 лица се заведени како други неспомнати, 13 не се изјасниле, а за 7 било непознато. Од источната страна на градот се издигнува Националниот Парк – Галичица, со својот највисок врв Магаро 2.282м.

Бисерот на Охрид – Охридското Езеро е со површина од 358км², од кои 118,9км² припаѓаат на Албанија, со надморска висина од 695м. Најголемата должина на Охридското Езеро изнесува околу 30 километри. Неговата широчина е различна - од максимална 15 км до средна широчина од 11 км. Најголемата длабочина од 286 метри е измерена меѓу селата Пештани - Трпејца, на околу 5 км од езерскиот брег. Средната длабочина на езерото е 151 м..

На Слика 1 е прикажана локацијата на проектното подрачје. т.е. локацијата на општина Охрид.

КОНТРОЛНА ЛИСТА НА ПЛАН ЗА УПРАВУВАЊЕ СО ЖИВОТНА СРЕДИНА И СОЦИЈАЛНИ АСПЕКТИ (ПУЖССА)
Реконструкција на линиски инфраструктурен објект за дел од ул. Александар Турунџев и улица во
с.Велгошти во Општина Охрид



Слика 1 Локација на проектната област во релација со локацијата на општина Охрид

Во Охрид, градот со богата историја и култура, градот на УНЕСКО, постојат неколку училишта и библиотеки кои го негуваат образовниот и културниот развој на заедницата. Некои од поважните институции се:

1. Универзитет „Св. Климент Охридски“ - Охрид: Универзитетот е именуван по Свети Климент Охридски и е еден од најзначајните образовни институции во градот. Понудува различни степени на високо образование во различни области.

2. Гимназија „Св. Климент Охридски“ Охрид: Гимназијата „Св. Климент Охридски“ е една од најстарите средношколски установи во градот, именувана по познатиот македонски просветител Свети Климент Охридски.

3. Основни училишта: Во градот има повеќе основни училишта кои обезбедуваат образование за децата во различни делови на градот.

4. Национална и универзитетска библиотека „Св. Климент Охридски“: Оваа библиотека е една од најголемите и најзначајните библиотеки во Македонија. Нуди разновидна колекција од книги, периодика, ретки книги и др.

5. Градска библиотека „Григор Прличев“ Охрид: Градската библиотека го носи името на познатиот македонски поет Григор Прличев и обезбедува простор за читање, изнајмување книги и различни културни настани.

6. Музичка уметничка академија „Томица Симовски“: Академијата нуди образование во областа на музиката и уметноста и игра важна улога во поддршката на талентирани млади музичари.

7. Младински културен центар - Охрид: Овој центар обезбедува различни културни и образовни активности за младите во градот, вклучувајќи изложби, концерти, предавања и други настани.

Овие установи имаат значаен придонес во одржувањето и продолжувањето на културата и образованието во Охрид.

Сепак, сите овие значајни културни и образовни институции се во јадровото подрачје на градот и на УНЕСКО и се подалеку од проектната област на локалните улици.

Реконструкцијата на локалната улица „Александар Турунцев“ во Охрид, општина Охрид е со вкупна должина од 570 m.

Локалната улица сега има променлива ширина од 2,5 – 5 m. Улицата е во доста лоша состојба, со пукнатини и ударни дупки. Се наоѓа во Охрид (североисточниот дел на градот). На слика бр. 2 е претставена локацијата на предметната улица.



Слика 2 Локација на улицата „АЛЕКСАНДАР ТУРУНЦЕВ“ во Охрид, Општина Охрид

Опис на постојната состојба на улицата

Локалната улица „АЛЕКСАНДАР ТУРУНЦЕВ“ е лоцирана во населеното место Охрид, општина Охрид и истата е постоечка улица во релативно лоша состојба. Проектните активности вклучуваат поставување на нова атмосферска канализација, гребење на постоечки асфалт, поставување на нов асфалтен слој. Предвидена е следната конструкција на патот: асфалтен слој

КОНТРОЛНА ЛИСТА НА ПЛАН ЗА УПРАВУВАЊЕ СО ЖИВОТНА СРЕДИНА И СОЦИЈАЛНИ АСПЕКТИ (ПУЖССА)
Реконструкција на линиски инфраструктурен објект за дел од ул. Александар Турунџев и улица во
с.Велгошти во Општина Охрид

БНХС 16 со дебелина од 5 см, одводнување со нова атмосферска канализација, изработка на армирано - бетонски шахти со носивост 400KN и изработка на сливник - шахти за прифаќање на атмосферската вода.

Предметната улица во Охрид се протега од ул. „15-ти Корпус“ која води до с. Велгошти. Како што може да се види од направените фотографии од терен (Слика 3) локалната улица поминува покрај семејни куќи. За време на градежните активности ќе се обезбедат алтернативни пристапи. Сегашната состојба на улицата е дадена на сликите бр. 3 подолу.



Слика 3 Моментална состојба на локална улица „АЛЕКСАНДАР ТУРУНЏЕВ“, во Охрид, Општина Охрид

Предвидени проектни активности на ул. „Александар Турунџев“

Во ова поглавје се анализираат клучните проектни активности од проектната документација подготвена од Друштво за проектирање, инженеринг, услуги и трговија „ИНТ Глобал Инженеринг АВ“ Дооел Битола – за проектот: „Реконструкција на линиски инфраструктурен објект за дел од ул. „АЛЕКСАНДАР ТУРУНЏЕВ“, во Охрид, Општина Охрид“.

Проектантот ги користел одредбите од следните законски и подзаконски акти како основа при изработката на Основниот проект:

- Закон за градење, Правилник за стандарди и нормативи за проектирање на згради, Закон за јавни патишта, други нормативи и технички прирачници;
- Ажурирана геодетска подлога;
- ЗД Геодетска подлога (x,y,z);
- Важечка законска и техничка регулатива.

За време на изработката на Основниот проект, подготвена е целокупната потребна документација поврзана со геолошки, геомеханички и хидротехнички истражувања. Сите мислења и препораки од релевантни институции/органи (Министерство за земјоделство, шумарство и водостопанство, Јавно претпријатие за државни патишта, Електропреносен систем оператор на Северна Македонија (МЕПСО), Транспортер на електрична енергија (ЕВН групација), Пренос и управување со системот за пренос на природен гас (ГАМА)) и други, се земени предвид.

Постојат четири фази на проектот: фаза на проектирање (проектна документација е подготвена за заштита од ерозија, заштита од пожари, во близина на гасовод/водовод и сите археолошки локалитети/културно наследство се земени предвид за избегнување или евентуално вкрстување на сите документи поврзани со животната средина, БЗР како и културното наследство беа прегледани и одобрени од надлежните органи, подготвителни активности (обележување и расчистување на локацијата на проектот што треба да се реконструира), реконструкција на локалната улица (поставување асфалтен слој, итн.), и оперативна фаза - активности поврзани со редовно и превентивно одржување на локалната улица. Главните проектни активности се претставени во Табела 1.

Табела 2 Планирани проектни активности во општина Охрид

Реконструкција на локалната улица во општина Охрид	
Проектни фази	Проектни активности за локална улица „АЛЕКСАНДАР ТУРУНЏЕВ“ во Охрид, Општина Охрид, со вкупна должина 570 m
Фаза на проектирање	<ul style="list-style-type: none"> • Развој на релевантна техничка документација (студии и елаборати) и различни истражувања поврзани со проектирањето на улици • Собирање мислења од различни органи поврзани со локацијата и карактеристиките на проектот (на пример, гасовод, надземен далекувод во близина на локацијата на проектот, итн.) • Наодите од подготвителните студии (БЗР, План за заштита од пожари), истрагата и ограничувањата добиени од властите беа земени во предвид за време на главниот развој на проектот)

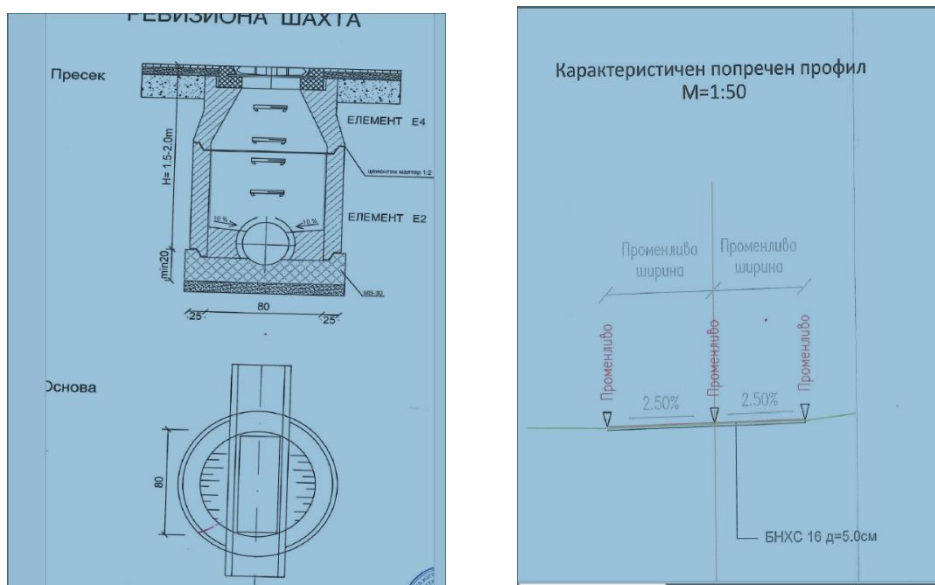
КОНТРОЛНА ЛИСТА НА ПЛАН ЗА УПРАВУВАЊЕ СО ЖИВОТНА СРЕДИНА И СОЦИЈАЛНИ АСПЕКТИ (ПУЖССА)
Реконструкција на линиски инфраструктурен објект за дел од ул. Александар Турунџев и улица во
с.Велгошти во Општина Охрид

Реконструкција на локалната улица во општина Охрид	
Подготвителна фаза	<ul style="list-style-type: none"> • Обележување и осигурување на трасата (570 m) • Отстранување на постоечки асфалтен слој (70 m²) • Стругање (планирање) на постојниот коловоз (1702.41m²) • Попречно сечење на постоечки асфалт (1150m)
Фаза на реконструкција	<ul style="list-style-type: none"> • Набавка, транспорт и вградување на БНХС 16 d=5см (1702.41 m²) • Набавка, транспорт и вградување на битуменизиран носив слој БНХС 16 d=5см за нивелирање на постоечки улици и површини со новиот асфалт (70m²) • Премачкување на слоевите на стар со нов асфалт со РБ200 (1702,41m¹) • Набавка, транспорт и вградување на битуменска емулзија од 0.3-0.5 кг/м² врз претходно исчистена и обеспрашена површина (1702,41 m²) • Санирање на прекопи, мрежести пукнатини и ударни дупки (до 15% од вкупната површина) (255,36m²) • Штемовање со компресор (15 саати) • Штемовање на ревизиона шахта и изработка на приклучок со повторно малтерисување (1 парче) • Машински ископ на земја во широк откоп III и IV категорија со утовар и транспорт до локација или депонија посочена од страна на општината (729.6³) • Планирање и валирање на постелка (456 m²) • Набавка, транспорт и вградување на песок во каналски ров (237.6м³) • Набавка, транспорт и монтажа на ПЕ коругирани канализациони цевки СН8 заедно со споен материјал (690m) • Набавка, транспорт и вградување на тампон во каналски ров со набивање (524м³) • Утовар, транспорт и истовар на вишокот материјал на далечина до 5км (798 м³) • Изработка на армирано бетонска ревизиона шахта од готови елементи со армирано бетонски капак и вграден лиено железен капак, класа на оптеретување 400KN(D400) (22 парчиња) • Изработка на сливник шахта со уградена лиеножелезна решетка за атмосферска вода со правоаголен отвор, тежок тип, класа на оптоварување min 400KN(D400) (30 парчиња)
Оперативна фаза	<ul style="list-style-type: none"> • Чистење на локацијата, • Редовно одржување (особено во зимскиот период)

Должината на проектната улица е 570 m. Планираните проектни активности за локалната улица, ситуација на локалната улица „АЛЕКСАНДАР ТУРУНЏЕВ“, во Охрид се прикажани на Слика 4.

Одводнувањето на површинската вода е обезбедено преку новопоставена атмосферска канализација долж целата улица со цевки СН8 OD 200 и OD 315.

КОНТРОЛНА ЛИСТА НА ПЛАН ЗА УПРАВУВАЊЕ СО ЖИВОТНА СРЕДИНА И СОЦИЈАЛНИ АСПЕКТИ (ПУЖССА)
Реконструкција на лиски инфраструктурен објект за дел од ул. Александар Турунџев и улица во
с.Велгошти во Општина Охрид



Слика 4 Попречен пресек на локална улица „АЛЕКСАНДАР ТУРУНЏЕВ“, во Охрид

Поради изведените градежни работи за реконструкција на водоводната линија на локалната улица во минатото, постоечкиот пат е дотраен, амортизиран и во лоша состојба.

Согласно Основниот проект, активностите на предметната улица во Охрид предвидуваат кршење на асфалт, гребење на асфалт, поставување нов асфалт, ископ на ров за поставување на атмосферска канализација.

Реконструкција на локалната улица во село Велгошти, во град Охрид, Општина Охрид, со вкупна должина од 320 m

Локалната улица сега има променлива ширина од 2,5 – 5 m. Улицата е во доста лоша состојба, со пукнатини и ударни дупки. Се наоѓа во с. Велгошти во непосредна близина на градот Охрид. На слика бр. 5 е претставена локацијата на предметната улица.



Слика 5 Локација на локална улица во село Велгошти

Опис на постојната состојба на улицата

Локалната улица во село Велгошти во град Охрид е лоцирана во населеното место Велгошти, општина Охрид и истата е постоечка улица во релативно лоша состојба. Проектните активности вклучуваат гребење на постоечки асфалт, поставување на нов асфалтен слој. Предвидена е следната конструкција на патот: асфалтен слој БНХС 16 со дебелина од 5 см, одводнување со бетонски каналети 20/50/100 МБ40. Сегашната состојба на улицата во с. Велгошти е дадена на Слика бр. 6.



КОНТРОЛНА ЛИСТА НА ПЛАН ЗА УПРАВУВАЊЕ СО ЖИВОТНА СРЕДИНА И СОЦИЈАЛНИ АСПЕКТИ (ПУЖССА)
Реконструкција на линиски инфраструктурен објект за дел од ул. Александар Турунџев и улица во
с.Велгошти во Општина Охрид



Слика 6 Моментална состојба на локална улица во с. Велгошти, Општина Охрид

Предвидени проектни активности

Во ова поглавје се анализираат клучните проектни активности од проектната документација подготвена од Друштво за проектирање, инженеринг, услуги и трговија „ИНТ Глобал Инженеринг АВ“ Дооел Битола – за проектот: „Реконструкција на линиски инфраструктурен објект во село Велгошти во град Охрид“.

Проектантот ги користел одредбите од следните законски и подзаконски акти како основа при изработката на Основниот проект:

- Закон за градење, Правилник за стандарди и нормативи за проектирање на згради, Закон за јавни патишта, други нормативи и технички прирачници;
- Ажурирана геодетска подлога;
- ЗД Геодетска подлога (x,y,z);
- Важечка законска и техничка регулатива.

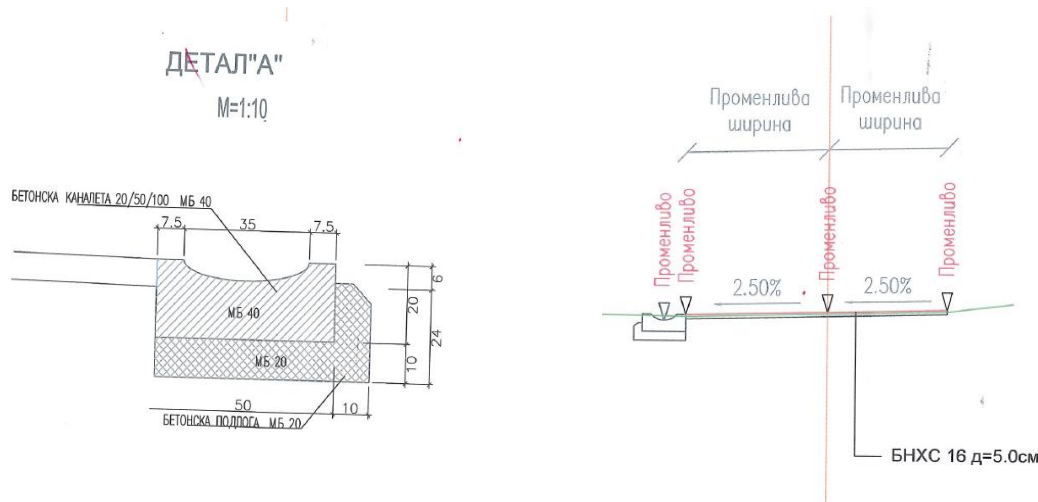
За време на изработката на Основниот проект, подготвена е целокупната потребна документација поврзана со геолошки, геомеханички и хидротехнички истражувања. Сите мислења и препораки од релевантни институции/органи (Министерство за земјоделство, шумарство и водостопанство, Јавно претпријатие за државни патишта, Електропреносен систем оператор на Северна Македонија (МЕПСО), Транспортер на електрична енергија (ЕВН групација), Пренос и управување со системот за пренос на природен гас (ГАМА)) и други, се земени во предвид.

Постојат четири фази на проектот: фаза на проектирање (проектна документација е подготвена за заштита од ерозија, заштита од пожари, во близина на гасовод/водовод и сите археолошки локалитети/културно наследство се земени предвид за избегнување или евентуално вкрстување на сите документи поврзани со животната средина, БЗР како и културното наследство беа прегледани и одобрени од надлежните органи, подготвителни активности (обележување и расчистување на локацијата на проектот што треба да се реконструира), реконструкција на локалната улица (поставување асфалтен слој, итн.), и оперативна фаза - активности поврзани со редовно и превентивно одржување на локалната улица. Главните проектни активности се претставени во Табела 2.

Реконструкција на локалната улица во с. Велгошти, во општина Охрид	
Проектни фази	Проектни активности за локална улица во село Велгошти во град Охрид, Општина Охрид, со вкупна должина 320 m
Фаза на проектирање	<ul style="list-style-type: none"> • Развој на релевантна техничка документација (студии и елаборати) и различни истражувања поврзани со проектирањето на улици • Собирање мислења од различни органи поврзани со локацијата и карактеристиките на проектот (на пример, гасовод, надземен далекувод во близина на локацијата на проектот, итн.) • Наодите од подготвителните студии (БЗР, План за заштита од пожари), истрагата и ограничувањата добиени од властите беа земени во предвид за време на главниот развој на проектот)
Подготвителна фаза	<ul style="list-style-type: none"> • Обележување и осигурување на трасата (320 m) • Стругање (планирање) на постојниот коловоз (942,45m²)

Реконструкција на локалната улица во с. Велгошти, во општина Охрид	
Фаза на реконструкција	<ul style="list-style-type: none"> • Попречно сечење на постоечки асфалт (13,8м)
	<ul style="list-style-type: none"> • Набавка, транспорт и вградување на БНХС 11с d=5см (942,45 м²) • Рушење на постоечка бетонска каналета и машински ископ на III и IV категорија за поставување на бетонска каналета, со утовар и транспорт до локација или депонија посочена од страна на општината (46.77 м³) • Нивелирање на постоечки капаци од постоечки шахти до kota на асфалт (парче - 6) • Набавка, транспорт и вградување на битуменизиран носив слој БНХС 11с d=5см за нивелирање на постоечки улици и површини со новиот асфалт (20м²) • Премачкување на слоевите на стар со нов асфалт со РБ200 (942,45м¹) • Набавка, транспорт и вградување на битуменска емулзија од 0.3-0.5 кг/м² врз претходно исчистена и обеспрашена површина (942,45 м²) • Санирање на прекопи, мрежести пукнатини и ударни дупки (до 15% од вкупната површина) (141,35м²) • Набавка, транспорт и вградување на бетонски каналети 20/50/100 МБ40 поставена на бетон МБ20 со d=10см (286 парчиња) • Набавка, транспорт и вградување на рамен канал ВGF-Z SV 100 ВН=80mm со поцинкуван или калап од нерѓосувачки челик со ВG-SV оградна решетка 1000/147/25 MW 20/10 (18. 5 м)
Оперативна фаза	<ul style="list-style-type: none"> • Чистење на локацијата • Редовно одржување (особено во зимскиот период)

Должината на проектната улица е 320 m. Планираните проектни активности за локалната улица, ситуација на локалната улица во село Велгошти во град Охрид се прикажани на Слика 7.



Слика 7 Попречен пресек на локална улица во с. Велгошти

Одводнувањето на површинската вода е обезбедено преку бетонски каналети 20/50/100.

Поради изведените градежни работи за реконструкција на водоводната линија на локалната улица во минатото, постоечкиот пат е дотраен, амортизиран и во лоша состојба.

Согласно Основниот проект, активностите на предметната улица во Охрид предвидуваат кршење на асфалт, гребење на асфалт, поставување нов асфалт.

Според Законот за животна средина, овој проект спаѓа во поглавјето XI – Инфраструктурни проекти, точка 1 Реконструкција на локални улици и затоа треба да се подготви Елаборат за заштита на животната средина. Елаборатите за заштита на животната средина за проектите за реконструкција на локална улица во село Велгошти, општина Охрид и ул. „Александар Турунцев“, во Охрид, општина Охрид беа подготвени во март 2023 година од ИНТ Глобал инженеринг АВ дооел - Битола, а Решението за одобрување на елаборатите е издадено на 12.02.2024 година со Уп. број 21-60 и Уп. број 21-61, соодветното (дадени во Прилог 3).

Тендерското досие се состои и од Елаборатите за заштита на животната средина (според националното законодавство) и од Контролната Листа на ПУЖССА (според ЕСС на СБ). Во случај да има разлика во презентираниите мерки за животна средина и социјални аспекти, ќе преовладуваат повисоките стандарди или построгите мерки.

Изведувачот врз основа на тендерското досие (вклучувајќи ги и Елаборатите за заштита на животна средина и К.Л. за ПУЖССА) ќе го подготви Планот на Изведувачот за управување со животна средина и социјални аспекти ПУЖССА-И, вклучувајќи ги сите потребни под-плани (на пр., ПУО, ПБЗР итн.).

Контрола на безбедноста на патот

За да се осигура дека потенцијалните ризици за безбедноста на патот, за учесниците во сообраќајот и за засегнатите заедници се спречени и/или ублажени, се спроведе Контрола на безбедноста на патот од страна на независен квалификуван тим ревизори ангажиран од ЕИП (ревизија во фаза на проектирање). За спроведената Контрола на безбедноста на локалните улици беше изготвен формален Извештај во кој се презентирани утврдените пропусти и недостатоци во безбедноста на патот, како и препораките за нивно отстранување или намалување на нивното негативно влијание врз безбедноста на сообраќајот. Дадените препораки од извештајот се одобрени од општина Охрид и се вградени во основниот сообраќаен проект.

Уسوените препораки за локалната улица се следните:

Препораки за улицата во село Велгошти, општина Охрид

- 2.1.1. Геометрија на улица не одговара на функција - Се предлага да се воведат зона 30 на делница.
- 2.3.1. Намалена видливост поради трасирање на патот и околните објекти - Ревизорскиот тим предлага да се инсталира сообраќајно огледало на кривина.
- 2.4.1. Видливост на крстосница со локалниот пат на км 0+162 - Ревизорскиот тим предлага да се инсталира сообраќајно огледало на крстосница.
- 2.4.2. Радиус на крстосница со локалниот пат на км 0+060 - Ревизорскиот тим предлага да се прошири коловозот во пределот на крстосница и да се опфати просторот до постоечките гаражи за да се добие поголема ширина на коловозот што би овозможило полесни маневри за вртење.

- 2.5.1. Пристап до гробиштата - Ревизорскиот тим предлага делот од улицата означен со црвен круг да остане како двонасочен режим на сообраќај.

Препораки за улицата „Александар Турунџев“ во Охрид, општина Охрид

- 2.1.1. Геометрија на улица не одговара на функција - Се предлага да се воведат зона 30 на делница со дополнителни ознаки на коловозот и поставување на легнати полицајци според скицата приложена подолу.
- 2.2.1. Недоволна ширина за движење на тешки товарни возила - Ревизорскиот тим предлага на раскрсницата со улицата „15 Конгрес“ да се постават сообраќајни знаци кои забрануваат движење на товарни возила (сообраќаен знак 230 и 231 со дополнителен знак 512.4).
- 2.4.1. Нецелосна сигнализација на крстосница - Ревизорскиот тим предлага да се постават сообраќајни знаци 205 на крстосницата.

Основни карактеристики на животната средина и социјалните аспекти

Климатски карактеристики

Климатските карактеристики во значителна мера отстапуваат од медитеранската клима, која оваа област треба да ја има со оглед на нејзината географска положба. Овој простор од морската страна е опкружен со високи планини така што влијанието на морето врз климатските карактеристики на теренот многу малку се одразува. Во оваа област најтопли месеци се јули и август, а најстудени се јануари и февруари. Просечните годишни врнежи се околу 800 mm. Висината на снежните врнежи достигнува до 0,4 метри.

Сеизмологија

Пошироката област на проектната локација припаѓа на епицентрално подрачје. Ова подрачје на под- проектот се карактеризира со средна сеизмичка активност и среден потенцијал за сеизмичко влијание.

Вода

Најблиското водно тело е реката Сушица, која тече приближно 650 метри западно од локалната улица „Александар Турунџев“ и 3000 метри западно од локалната улица во с. Велгошти. Охридското Езеро се наоѓа југозападно/јужно од локацијата на проектот на околу 3 км. Нема очекувани негативни влијанија врз реката Сушица и Охридското Езеро од проектните активности..

Квалитет на воздух

Во Република Северна Македонија, мониторингот на квалитетот на амбиенталниот воздух го врши Министерството за животна средина и просторно планирање, кое управува со државниот автоматски систем за квалитет на воздух. Станицата се наоѓа на булевар „Туристичка“ во непосредна близина на спортскиот центар „Климент Колески“. Со ваквата поставеност на мониторинг станицата, загадувањето на амбиентниот воздух во Општина Охрид би се мониторираше од аспект на загадувањето од согорување на горива за затоплување на резиденцијални и административни установи, особено поради доминантниот правец на ветерот од северната страна на Охрид, со вклучен удел од сообраќајот, поради близината на

Булеварот Туристичка. Во оваа мерна станица за квалитетот на воздухот се врши мониторинг на: сулфур диоксид, азот диоксид, јаглерод моноксид, озон и суспендирани честички со големина од 10 микрометри (ПМ10). Локалните улици се оддалечени околу 2-3 км од локацијата на мерната станица, но генерално, квалитетот на воздухот во Охрид е во границите на максимално дозволените вредности.

Отпад

Отстранувањето на општинскиот цврст комунален отпад и други типови на отпад се врши колективно и индивидуално. Собирање на комунален отпад врши Јавното комунално претпријатие „Комуналец“ од општина Охрид.

Отпадот од општина Охрид се депонира на депонијата во Буково. Депонијата е лоцирана на 12 km североисточно. Депонијата ги исполнува минималните санитарни стандарди и прописи и е лиценцирана за одлагање градежен отпад.

Геологија и почва

Општината се карактеризира со ридски терен, сместен на околу 700 m надморска височина.

Биодиверзитет

Во непосредна близина на проектната локација не се наоѓа заштитено подрачје.

Бучава

Во Северна Македонија само во поголемите градови се врши мониторинг на бучавата, додека во општина Охрид нема станица за мониторинг, поради што нема мониторинг на загадувањето од бучава. Нема евидентирано жалби заради зголемено ниво на бучава на проектната локација.

Културно наследство

Охрид е познат по своето богато културно и природно наследство. Некои од најзначајните културни објекти вклучуваат:

1. **Охридско Езеро:** Охридското Езеро е едно од најстарите и најдлабоките езера во Европа и е дел од Светскиот природен наследствен список на УНЕСКО. Општината Охрид е богат со бројни историски и културни знаменитости.
2. **Охридскиот Театар:** Охридскиот Театар е еден од најстарите театри во Европа и датира од 200 години пред Христос. Тој е изграден во време на Античкиот Рим и е убав пример за класичната архитектура.
3. **Свети Климент и Пантелимон:** Црквата Свети Климент е еден од најстарите православни храмови во регионот, со почетоци во 9-ти век. Црквата на Свети Пантелимон е позната по своите фрески и е сместена на самото брег на Охридското Езеро.
4. **Света Софија:** Црквата Света Софија датира од 11-ти век и е еден од најважните историски и културни паметници во Охрид.
5. **Свети Јован Канео:** Црквата Свети Јован Канео е построена на брегот на Охридското Езеро и е еден од најпознатите симболи на Охрид. Датира од 13-ти век и е посветена на Свети Јован Канео.
6. **Охридска Трpezарија:** Охридската Трpezарија е дел од Светскиот културен и природен наследствен список на УНЕСКО и ја претставува важна археолошка локација, со остатоци на стари христијански базилики и други археолошки наоди.
7. **Охридска Стара Чаршија:** Охридската Стара Чаршија е место каде може да се искуси автентичниот македонски начин на живот, со традиционални ресторани, мали продавници и занаетчии.

Овие се само некои од многуте културни и историски атракции кои го прават Охрид еден од најзначајните културни центри во регионот.

Чувствителни рецептори

Локалното население (кое живее во населбите и локалното население кое го користат патот за да стигнат до своите домови и до гробиштата во с. Велгошти), работниците (кои ќе бидат ангажирани во текот на проектните активности), се дефинирани како чувствителни рецептори за време на реализацијата на проектот. Потенцијалното влијание и ризикот врз животната средина, како и проценката на ризикот и влијанието за секој аспект, се дадени во подолу.

Се очекува потенцијалните ризици и влијанија на реализацијата на ППЛП за проекти од помал обем, да бидат привремени и/или реверзибилни, со мала магнитуда и специфични за конкретната локација. Тие влијанија се поврзани со:

- ✚ Бучава и вибрации;
- ✚ Прашина и емисии на гасови;
- ✚ Создавање различни видови неопасен отпад, како и мали количини на опасен отпад;
- ✚ Потенцијално загадување на почвата и водните ресурси (инцидентни истекувања на моторни масла, средства за подмачкување, гориво, итн...);
- ✚ Можно привремено нарушување на тековниот сообраќај (со почеток на проектните активности во текот на денот кога населението ќе ги користи улиците);
- ✚ Безбедност во сообраќајот;
- ✚ Безбедност и здравје на заедницата;
- ✚ Не се очекува да се појават кумулативни влијанија од градежните активности;
- ✚ Пристап до индивидуалните куќи и до црквата и гробиштата во Велгошти;
- ✚ Безбедност и здравје при работа на луѓето кои ја користат улицата, особено оние кои живеат долж улицата;
- ✚ Локално негативно влијание врз почвата и водите;
- ✚ Привремено користење на земјиште доколку е потребно.

За под-проектот не е предвидена експропријација, бидејќи земјиштето каде што се наоѓа локалната улица е државно. Според Основниот проект и извршената посета на теренот на улицата каде што се планирани проектните активности не се забележани илегални објекти.

За потребите на Изведувачот за привремено поставување на машини и опрема на локација во непосредна близина на проектот што е во приватна сопственост (доколку има потреба), потребно е да се потпише Договор со сопственикот на парцелата за времено користење на земјиштето за време на периодот на спроведување на проектот. Изведувачот ќе даде предност на земјиште која има непропустлива површина за паркирање со површинско собирање на истекување и поврзување со третман/канализација, доколку постои.

Договорот ќе ги дефинира роковите и обврските за користење на земјиштето или други простории (на пр. гаража, простор за складирање, итн.) во согласност со оваа Контролна листа на ПУЖССА и подготвената РПР за ППЛП. Покрај тоа, целиот надоместок ќе биде платен од страна на Изведувачот пред пристапот до соодветното земјиште.

На Изведувачот не му е дозволено да зазема земјиште од трета страна, без претходна писмена согласност од третата страна (на пример, Договор). Секоја штета на трети лица предизвикана од страна на Изведувачот ќе биде компензирана единствено од страна на Изведувачот.

4. Цел на Контролна листа ПУЖССА

Контролна листа на ПУЖССА се користи за проектите за реконструкција на локалните патишта - едноставни, помалку ризични под-проекти, кои обично се состојат само од промена на асфалтот или дренажа на локалниот пат. Контролна листа на ПУЖССА претставува „прагматична добра практика“ и е осмислен така што да биде лесен за употреба и компатибилен со стандардите за животна средина и социјални аспекти на СБ.

Овој документ ќе помогне во оценувањето на потенцијалните влијанија врз животната средина и социјалните аспекти поврзани со предложениот под-проект, во утврдувањето на потенцијалните можности за подобрување на животната средина и социјалните аспекти и во препорачувањето на мерки за превенција, сведување на минимум и ублажување на неповолните еколошки и социјални влијанија.

Контролната листа на ПУЖССА е документ кој е составен дел на тендерската документација.

Процесот на проектирање и спроведување на работите предвидени во под-проектот се одвива во три фази:

- 1) Фаза на општа идентификација и опсег, во која ќе се извршат потребните работи на реконструкција на патиштата. Во оваа фаза може да се утврдат потенцијалните негативни/неповолни влијанија, врз основа на извршените работи. Деловите 1, 2 и 3 се изработени како нацрт-верзија. Вториот дел од Контролната листа на ПУЖССА ги содржи сите типични активности и нивната поврзаност со типичните еколошки проблеми и соодветните мерки на ублажување.
- 2) Оваа фаза ги содржи техничките спецификации на проектот и процената на трошоците за градежни работи и другите услуги поврзани со под-проектот. Во оваа фаза се дефинира тендерот, доделувањето на договорите за изведување на работите и обврските утврдени во договорот на Изведувачот. Пред да биде објавен тендерот, Контролната листа на ПУЖССА треба да се објави за јавноста и да се финализира. Контролната листа на ПУЖССА е незаменлив дел од тендерската и договорната документација.
- 3) Во текот на фазата на спроведување (фаза на градба), Изведувачот ги спроведува мерките на ублажување и следење пропишани во Контролна листа на ПУЖССА, додека на соодветната локација се обезбедува сообразност со еколошките и социјалните стандарди (Контролна листа на ПУЖССА и регулативата за животна средина, здравје и безбедност (БЗР)) и другите квалитативни критериуми, а нивната примена ја проверува/надгледува Надзорен инженер, кој го вклучува надзорниот тим на инженери на локациите и дополнително надзорниот службеник ангажиран на проектот од страна на администрацијата на општината.

За време на фазата на изградба на проектот, мерките за ублажување и мониторинг напишани во Листите за проверка на ПУЖССА се спроведуваат од страна на Изведувачот. Усогласеноста на еколошките и квалитативните критериуми ја испитува надзорникот, односно инженерот.

Усогласеноста со животната средина и социјалните аспекти на Изведувачот се докажува преку мониторинг и план за ублажување имплементирани на градежната локација. Сепак, целокупната одговорност за усогласеноста останува на Заемопримачот/ЕИП.

Практичната примена на Контролната листа на ПУЖССА ќе се состои од реализација на Дел 1 во однос на обезбедувањето и документирањето на сите релевантни специфики на локацијата. Во вториот дел, активностите што треба да се преземат ќе се проверуваат според предвидениот вид на активност, а во третиот дел ќе се утврдат и ќе се применат параметрите за следење (Дел 3) во согласност со активностите прикажани во Дел 2. Мониторингот вклучува и надзор врз спроведувањето на планот за ублажување.

Целосно пополнетата Контролна листа на ПУЖССА, прикажана во табела за секој вид работа, ќе биде прикачена како составен дел од тендерската постапка и договорите за изведување на работите и документ кој е аналоген на сите технички и комерцијални услови коишто договорните страни треба да ги потпишат. Врз основа на Контролната листа на ПУЖССА во фазата пред започнување на градежните активности, Изведувачот подготвува, а Надзорниот инженер одобрува карактеристичен за градежната локација ПУЖССА на Изведувачот (ПУЖССА-И).

5. Примена на Контролна листа на ПУЖССА

По пополнувањето на Контролната листа за еколошки и социјален скрининг од страна на општината и Експертот за животна средина и социјални аспекти, проектот се класифицира како „**проект со умерен ризик**“.

Контролната листа на ПУЖССА се користи за проекти кои опфаќаат **само реконструкција на постојните локални патишта/улици** (промена на асфалтниот слој и негова замена со нов, повторно поставување на тротоар, поправка на дупките, крпење и секако друго средување на површината на патот.).

Контролната листа е поделена на 4 сегменти:

- Вовед, во кој се изложува проектот, со дефиниција на еколошката категорија и објаснување на концептот на Контролна листа на ПУЖССА;
- Дел 1 - Описен дел на проектот („пасош на локацијата“), во кој се дадени локацијата, законодавството, описот на проектот и процесот на јавна расправа/увид;
- Дел 2 - Анализа на еколошкиот и социјалниот аспект на секоја активност преку прашања од затворен тип, проследено со мерки на ублажување за секоја активност;
- Дел 3 - План за следење на активностите во трите фази: подготовка, фаза пред започнување на изградбата, изградба и работење.

Контролна листа на ПУЖССА за работите на реконструкција на улицата ги содржи влијанијата врз животната средина и социјални аспекти и соодветните мерки на ублажување, со цел влијанијата врз животната средина (загадување на воздухот и водите и бучава) да се сведат на минимум. Списокот, исто така, нуди и практики на управување со опасен и неопасен отпад и

мерки за контрола на испуштените супстанции на градежната локација. Во Контролната листа на ПУЖССА се дадени и чекори кои треба да се преземат во случај доколку на локацијата на реконструкција на улицата постојат или се пронајдени предмети од културно или археолошко значење.

6. Механизам на поплаки

ЕИП во рамките на МТВ воведо механизам за поплаки со кој ќе се осигура одговор на сите грижи и поплаки, особено од засегнатите страни и заедниците.

Со цел добивање коментари од засегнатите страни (локалните граѓани и работниците на проектните локации), ЕИП воспостави постапка на механизам за поплаки кој вклучува образец за поплаки за фазата на изградба на проектот што ќе биде достапен во електронска форма на веб-страната на МТВ, веб-страната на општината и веб-страната на Изведувачите. Откако ќе се подготви нацрт-листата за проверка на ПУЖССА, специфична за локацијата, ќе биде објавена на официјалните веб-страници на општината и Министерството за транспорт и врски во период од 14 календарски дена. Во овој период засегнатите локални жители и другите засегнати страни би можеле да имаат шанса да го прочитаат документот и доколку имаат какви било прашања/коментари во врска со активностите за планирање, преку достапниот Формулар за поплаки би можеле да го испратат преку Е-пошта до назначеното одговорно лице за животна средина и социјални аспекти од ЕИП. Одговорното лице на ЕИП мора да одговори на примениот приговор во период од 15 календарски дена.

Механизмот за решавање на поплаки ќе биде поставен на ниво на општина откако ќе бидат ангажирани изведувачот и инженерот за надзор. Пред отпочнување на градежните работи на терен, ќе се организира воведен состанок на кој детално ќе се разговара за целта и функцијата на Механизмот на поплаки. Исто така, општината ќе назначи одговорно лице-општински службеник и претставници од засегнатите локални заедници за Механизмот за поплаки кои ќе бидат активни во текот на периодот на изградба и тие ќе бидат поврзани со локалните засегнати лица и другите засегнати страни вклучени во активностите на Проектот.

Образецот за поплаки кој може да се користи во фазата на изградба, е подготвен за локалното население (доколку се случи инцидент или оштетување на приватна сопственост) и за работниците (поплака за недостаток на заштитна опрема, зголемено работно време, работа без период за одмор, мобинг, сексуално вознемирување итн.) кои ќе бидат вклучени во градежните активности.

Пред да се започне со градежни активности, Изведувачот треба да ги извести работниците за образецот за поплаки и можноста да ги искажат своите жалби и поплаки во врска со работењето на градилиштето. Локалното население ќе се запознае со оваа можност преку Информациите објавени на Информативната табла во рамките на месната заедница, веб-страницата на општината, преку локално радио или локална ТВ станица (доколку има) и средби на самата локација.

ЕИП ќе обезбеди Механизмот за поплаки да може да одговори на сите грижи и поплаки, особено од засегнатите засегнати страни и ранливите групи.

Треба да се преземат следниве чекори од страна на ЕИП/ Надзор и Изведувач, за да се обезбеди целосно функционирање на Механизмот за поплаки:

Чекор 1: Евиденција за примени поплаки во регистарот на Механизмот за поплаки;

Чекор 2: Издавање потврда на лицето кое ја поднело жалбата за приемот на истата во рок од 5 календарски дена;

Чекор 3: Истражување на поплаката;

Чекор 4: Решавање на жалбата во рок од 15 календарски дена од приемот на истата;

Чекор 5: Да се следи спроведувањето.

Во случаи кога поплаката/жалбата е нецелосно пополнета или не е доволно јасна, ЕИП ќе помогне и ќе дава совети за формулирање / дополнување на поднесената жалба, за да може истата да стане јасна, за да може ЕИП да донесе одлука, која ќе биде во најдобар интерес на лицата засегнати од Проектот.

Доколку ЕИП не е во можност да најде краткорочно решение на проблемите, тогаш ќе се изнајдат долгорочни корективни мерки за решавање на истите. Подносителот на жалбата ќе биде информиран за предложените корективни активности и за нивното следење во рок од 25 календарски дена по прифаќањето на поплаката. Во ситуација кога ЕИП не може да го реши конкретниот проблем преку механизмот за поплаки или доколку нема потреба од никакво дејствување, тогаш ќе обезбеди детално објаснување / оправдување за тоа зошто не е решено прашањето. Одговорот, исто така, ќе содржи објаснување за тоа како лицето / организацијата што ја покренала жалбата може да покрене поплака во случај исходот да не биде задоволителен. Во секое време, жалителите можат да бараат други правни решенија во согласност со законската легислатива на Република Северна Македонија, вклучувајќи и формална судска жалба.

Поплаките може да се дадат усно, преку телефон, во писмена форма (по пошта или е-пошта) или со пополнување на формуларот за поплаки (Прилог). Образецот за поплаки ќе биде достапен на веб-страницата на агенциите за имплементација на проектот (МТВ/ЕИП) заедно со јасни информации за тоа како повратни информации, прашања, коментари, загрижености и поплаки можат да бидат доставени од која било заинтересирана страна и информации во врска со управувањето со Механизмот за поплаки од ЕИП и во однос на постапката и роковите. Понатаму, на веб-страницата е дадена можност и електронски да се поднесе поплака.

Контакт лице за примање и одговарање на поплаки	Контакт информации	
МТВ/ЕИП Г-дин Јоже Јовановски	Е-mail joze.jovanovski@piu.mtc.gov.mk	Тел. 078 440 994
Општина Охрид Г-дин Љупчо Танески	Е-mail: ljupchotaneski@yahoo.com	Тел. 078 203 099

Со цел да се проследат поплаките добиени во рамките на проектот, се планира регистар на Механизмот за поплаки. Посебно номинираните членови на персоналот ќе водат записи за поплаки во регистарот на жалби. Ова ќе вклучува:

- Број на поплаки;
- Датум на приемот;
- Име на засегната страна, пол, возраст и контакт информации;
- Датум на признавање;
- Опис на поплака;
- Опис на преземените активности;
- Датум на решавање на поплаката.

ЕИП ќе го споделува Регистарот за поплаки со СБ на месечно ниво (или по потреба).

7. Следење и Известување

За следење на одговорностите за животна средина и социјални аспекти, одговорните субјекти се наведени во Планот за следење (Дел 3).

Во табеларните делови од документот, во детали јасно се објаснети мерките за ублажување и следење, со цел да се вклучат во договорите за изведба на работите.

Мерките за ублажување кои се однесуваат на проектните активности вклучуваат, но не се ограничени на: употреба на Средства за лична заштита (СЛЗ) од страна на работниците на локацијата, спречување на загадувањето на воздухот, количината на вода што се користи за намалување на емисиите на прашина на локацијата и онаа која се испушта на локацијата, пречистувањето на отпадни води, одржување на прописни санитарни објекти за работниците, собирање на отпадот од различен вид (почва, метали, пластика, опасен отпад, т.е. остатоци од боја, хидраулични моторни масла), количествата на отпад, правилното организирање рути и објекти за одлагање или, секогаш кога е можно, повторна употреба или рециклирање на отпадот. Освен во делот 3, Надзорот на локацијата треба да провери и дали Изведувачот ги исполнува мерките на ублажување од Делот 2 како и степенот на имплементација на мерките за ублажување.

Доколку има неусогласености при спроведување на Контролна листа на ПУЖССА и/или се евидентирани во извештајот за следење, се активираат казните кои се претходно предвидени во договорот. Во екстремни случаи, во договорот е предвидено негово раскинување.

Добра комуникација помеѓу сите инволвирани засегнати страни (Изведувач, Надзор, општинската администрација, ЕИП во МТВ и други релевантни лица од општината) е многу

значаен за обезбедување на континуирано извршување на проектните активности и успешно завршување на целокупниот проект.

Мониторингот на животната средина за време на спроведувањето на проектот ќе обезбеди информации за клучните еколошки аспекти на проектот, особено за влијанијата на проектот врз животната средина и ефективност на мерките за ублажување. Мониторингот и известувањето за усогласеноста со ПУЖССА листата за проверка за специфичната локација ќе бидат обезбедени од страна на ЕИП (специјалист за животната средина и социјалните аспекти) и надзорниот инженер. Специјалистот за животната средина и социјалните аспекти ќе биде одговорен да подготвува Извештаи за имплементација на ПУЖССА, вклучувајќи извештаи за усогласеност со животната средина и социјалните аспекти за напредокот на проектот. Надзорниот инженер ќе известува до ЕИП на месечна основа, а ЕИП ќе доставува Извештај за имплементација на ПУЖССА до СБ два пати годишно. За краткорочните активности, **Извештајот за имплементација на ПУЖССА** ќе се подготвува на секои шест месеци (најмалку еднаш пред завршување на проектните активности). Прифатлив извештај за имплементација и мониторинг на мерките за животната средина и социјалните аспекти од изведувачот или надзорникот на локацијата би бил услов за целосна исплата на договорните суми, исто како и техничките критериуми за квалитет или истражувањата за квалитет).

Изведувачот ќе подготви, а инженерот ќе контролира, одобрува и доставува редовни Квартални извештаи за животната средина и социјалните аспекти до ЕПИ за секој под-проект. На крајот на проектот, Изведувачот ќе подготви, а инженерот ќе ги контролира, одобрува и доставува конечните (годишни) извештаи за животната средина и социјалните аспекти до ЕИП. ЕИП ќе ги достави овие извештаи до Банката.

Прифатлив извештај за имплементација и мониторинг на мерките за животна средина и социјални аспекти од изведувачот или надзорникот на локацијата би бил услов за целосна исплата според договорните услови, исто како и техничките критериуми за квалитет или истражувањата за квалитет.

Во случај на инцидент или незгода, Изведувачот треба веднаш да ја извести ЕИП под МТВ за инцидентот или несреќата, за секое повредено или починато лице, за каква било штета на животната средина, за видот на штетата, како и кога се случил инцидентот/несреќата, каде се случил и други релевантни информации. Паралелно, Изведувачот треба да го информира Трудовиот инспекторат за инцидентот/несреќата со повеќе детали во согласност со националната регулатива за здравствена заштита и безбедност.

ЕИП при МТВ треба веднаш да го регистрира инцидентот/несреќата поврзана со проектот или доколку има влијание врз него, доколку има или може да има значителен негативен ефект врз животната средина (на пр. поголеми излевања на хемикалии, масла, горива итн.), погодените заедници, јавноста или работниците на градилиштето (на пр. професионални несреќи што може да резултираат со сериозни повреди, малолетници, повреди, смрт, падови, сообраќајни несреќи итн.). Доколку е можно, треба да се организира посета за мониторинг од страна на специјалистот за животна средина и социјални аспекти од ЕИП на локацијата каде што се случил инцидентот/несреќата.

ЕИП треба да го пријави инцидентот/несреќата до раководителот на Работниот тим на Банката во рок од 24 часа во согласност со Алатката за одговор на еколошки и социјални инциденти

(ESIRT) и дефинираните процедури за известување. ЕИП ќе обезбеди доволно детали во врска со инцидентот или несреќата, укажувајќи на итните мерки преземени за нејзино решавање, вклучувајќи било каква информација обезбедена од страна на кој било Изведувач/Подизведувач или надзорен инженер.

Изведувачот е должен да го испрати Извештајот од Трудовиот инспекторат (кога е доставен од страна на органот) до ЕИП, известувајќи за состојбата на градилиштето (доколку е затворено или можат да продолжат со работа), спроведените мерки или планот кој треба да се спроведе во вид на активности кои следат со временска рамка за спроведување, со цел спречување на слични немили настани итн. ЕИП ќе ја информира СБ за наодите од Трудовиот инспекторат и статусот на градилиштето во рок од 24 часа по приемот на Извештајот од Трудовиот инспекторат.

Специјалистот за животна средина и социјални аспекти при ЕИП ќе го следи спроведувањето на предложените последователни активности, предложени со цел спречување на слични настани.

Контролна листа на ПУЖССА за работите за реконструкција

ДЕЛ 1: ИНСТИТУЦИОНАЛНИ И АДМИНИСТРАТИВНИ ПРАШАЊА				
Земја	Република Северна Македонија			
Име на под-проектот	Проект за поврзување на локалните патишта, Република Северна Македонија			
Опсег на под-проектот и на конкретни активности	Реконструкција на локална улица „АЛЕКСАНДАР ТУРУНЏЕВ“ во Охрид и улица во с.Велгошти во Општина Охрид			
Институционални аранжмани (Име и детали за контакт)	СБ (Лидер на проектниот тим)	Менаџмент на проектот	Локален партнер и/или Примател	
	Wenyu Jia Тел: / email: wjia@worldbank.org	Харита Пандовска Тел: +389 2 3145 497 E-mail: harita.pandovska@piu.mtc.gov.mk	Љупчо Танески тел: +389 078 203 099 E-mail: ljupchotaneski@yahoo.com	
Аранжмани за спроведување (Име и детали за контакт)	Надзор над безбедноста	Надзор над локалниот партнер	Надзор на локалниот инспекторат	Изведувач
	Не е утврден Тел: email:	Не е утврден Тел: email:	Не е утврден Тел: email:	Не е утврден Тел: email:
Аранжмани за спроведување (Име и детали за контакт)	Надзор** (По завршување на постапката, името и деталите за контакт на Инженерот за надзор се додава во долните полиња).			
	Ќе се утврдат по завршувањето на постапката на јавна набавка за потребите на под-проектот.			
ОПИС НА ЛОКАЦИЈАТА				
Име на локацијата	Реконструкција на локална улица „АЛЕКСАНДАР ТУРУНЏЕВ“ во Охрид и улица во с.Велгошти во Општина Охрид			

КОНТРОЛНА ЛИСТА НА ПЛАН ЗА УПРАВУВАЊЕ СО ЖИВОТНА СРЕДИНА И СОЦИЈАЛНИ АСПЕКТИ (ПУЖССА)
Реконструкција на линиски инфраструктурен објект за дел од ул. Александар Турунџев и улица во
с.Велгошти во Општина Охрид

Опис на локацијата (географски опис)	Опис на проектната локација е преставена во Поглавје 3 во оваа Контролна листа на ПУЖССА	Податоци за локацијата (фотографија на локацијата) [x]Д [] Н
Кој е сопственик на земјиштето?	Република Северна Македонија	
Географски опис	Земја: Република Северна Македонија Регион: Југозападен Општина: Охрид Населено место: Охрид	

ЗАКОНОДАВСТВО

Да се утврдат национално то и локалното законодавство и дозволи кои се однесуваат на активност(ите) на под-проектот	<ul style="list-style-type: none"> ▪ Закон за животна средина (Службен весник бр. 53/05,81/05,24/07,159/08, 83/2009, 124/2010, 51/2011, 123/12, 93/13, 163/13, 42/14, 44/15 129/15, 192/15, 39/16, 99/18 и 89/22); ▪ Закон за водите (Службен весник бр. 87/08, 6/09, 161/09, 83/10, 51/11, 44/12, 163/13180/14, 146/15, 52/16 и 151/21); ▪ Закон за управување за отпад (Службен весник бр. 216/21); ▪ Листа на видови отпад (Службен весник бр. 100/05); ▪ Закон за заштита на природа (Службен весник бр. 67/06, 16/06, 84/07, 59/12, 13/13, 163/13, 146/15, 9/16, 63/16, 113/18, 151/21); ▪ Закон за шумите (Службен весник бр. 64/09, 24/11, 53/11, 25/13, 79/13, 147/13, 43 / 14,160 / 14, 33/15, 44 / 15, 147/15, 07/16, 39/16) ▪ Закон за заштита од бучава (Службен весник бр. 79/07, 124/10, 47/11, 163/13, 146/15, 151/21); ▪ Закон за хемикалии (Службен весник на Република Македонија бр. 145/10, 53/11, 164/13, 116/15, 149/15); ▪ Закон за квалитет на амбиенталниот воздух (Службен весник бр. 67/04 со измените во бр. 92/07, 35/10, 47/11, 59/12, 163/13, 10/15, 146/15, 151/21); ▪ Закон за заштита на културното наследство (Службен весник бр. 20/04, 115/07, 18/11, 148/11, 23/13, 137/13, 164/13, 38/14, 44/14); ▪ Закон за здравје и безбедност при работа (Службен весник бр. 92/07, 98/10, 93/11, 136/11, 60/12, 23/13, 25/13, 164/13); ▪ Закон за здравствена заштита (Службен весник бр. 07/07, 44/11, 145/12, 87/13); ▪ Закон за пристап до информации од јавен карактер (Службен весник на РМ бр. 13/06, 86/08, 06/10, 42/14, 148/15, 55/16); ▪ Закон за безбедност во сообраќајот (Службен весник на РМ бр. 169/15, 226/15, 55/16, 11/18, 83/18, 98/19, 302/20, 122/21); ▪ Закон за Јавни Патишта (Службен весник на РМ бр. 84/08, 52/09, 114/09, 124/10, 23/11, 53/11, 44/12, 168/12, 163/13, 187/13, 39/14, 42/14, 166/14, 44/15, 116/15, 150/15, 31/16 и 71/16); ▪ Закон за задолжување на Република Северна Македонија со заем од Меѓународната банка за обнова и развој - Светска банка по договорот за заем за финансирање на проектот за поврзување на локални патишта (Службен весник на РМ бр. 261/19), ▪ Други релевантни законски и подзаконски акти.
---	---

ОБЈАВА НА ПУЖССА КОНТРОЛНА ЛИСТА И ЈАВНА РАСПРАВА

Да се утврди кога/каде се одржала јавната расправа и	Контролна листа на нацрт-планот за управување со животната средина и социјалните аспекти (ПУЖССА) (за проектите со умерен ризик) ќе и биде достапен на јавноста во текот на 14 работни дена, на веб страна на Општина Охрид (https://ohrid.gov.mk/) и на веб страната на МТВ/ЕИП (http://www.mtc.gov.mk/ или https://wbprojects-mtc.mk/en/lrcp/), придружена со Образец за доставување коментари.
--	---

КОНТРОЛНА ЛИСТА НА ПЛАН ЗА УПРАВУВАЊЕ СО ЖИВОТНА СРЕДИНА И СОЦИЈАЛНИ АСПЕКТИ (ПУЖССА)
Реконструкција на линиски инфраструктурен објект за дел од ул. Александар Турунџев и улица во
с.Велгошти во Општина Охрид

кои биле забелешките на консултираните засегнати страни	<p>Јавната објава ќе биде изработена со краток опис за целта на проектот, проектните активности и времетраењето на активностите, влијанијата врз животната средина и социјалните активности, предложените мерки, достапноста на списокот за ПУЖССА заедно со Образецот за доставување коментари на веб-страницата на МТВ и веб-страницата на општина Охрид, Информативен одбор во рамките на Локалната заедница. Соопштението ќе содржи и информации за можноста граѓаните да изнесат мислење /предлог /коментари за подготвената листа за ПУЖССА со пополнување на Образец за поднесување коментари и доставување до одговорното лице од МТВ Г-дин Јоже Јовановски (е-mail: joze.jovanovsk@piu.mtc.gov.mk). Образецот за поднесување може да се пополни со целосен идентитет или анонимно, а коментарот или предлогот треба да бидат целосно опишан за да се земат предвид во крајната верзија на Контролна листа на план за управување со животната средина и социјалните аспекти (ПУЖССА).</p> <p>Јавната објава ќе биде објавена на локалното радио или ТВ станица (доколку има) и на информативната табла во рамките на локалната заедница. Социјалните медиуми на Општина Охрид (https://www.facebook.com/MunicipalityofOhrid/?locale=mk_MK) исто така, ќе се користат за подигнување на свеста за спроведувањето на Проектот и идентификувани ризици, влијанија и мерки за намалување на влијанието на ризиците. Сите релевантни коментари и предлози добиени од засегнатите страни ќе бидат вклучени во конечната ПУЖССА контролна листа и ќе бидат доставени до ЕИП/ТВ, експертот за животна средина и социјални аспекти и специјалистите на Светска банка за одобрување. Одобрената финална верзија на Контролната листа на ПУЖССА треба да биде вклучена во Договорот за имплементација со општината и во соодветните тендерски документи и во договорот за градежни работи. Конечната верзија на Контролната листа на ПУЖССА ќе биде објавена на горенаведените веб-страници (локално и на МТВ/ЕИП) за целото времетраење на спроведувањето на проектот.</p>
ГРАДЕЊЕ НА ИНСТИТУЦИОНАЛНИ КАПАЦИТЕТИ	
Ќе има ли некакво градење на капацитети?	<p><input type="checkbox"/> Н или <input type="checkbox"/> Д</p> <p>Номинираниот претставник/ци од општината ќе бидат поканети да присуствуваат на сите релевантни обуки за животна средина и социјални аспекти и/или обуки за безбедност на патиштата и/или кои било други обуки за градење капацитети во рамките на ППЛП.</p>

КОНТРОЛНА ЛИСТА НА ПЛАН ЗА УПРАВУВАЊЕ СО ЖИВОТНА СРЕДИНА И СОЦИЈАЛНИ АСПЕКТИ (ПУЖССА)
Реконструкција на линиски инфраструктурен објект за дел од ул. Александар Турунцев и улица во с.Велгошти во Општина Охрид

ДЕЛ 2.1: ЕКОЛОШКИ/СОЦИЈАЛЕН СКРИНИНГ			
Дали активноста на локацијата ќе вклучува некои од следните потенцијални проблеми/ризици:	Активност	Статус	Дополнително упатување
	А. Општи услови	[x] Да [] Не	Види Дел А
	В. Општи работи на Реконструкција		
	<ul style="list-style-type: none"> • Сообраќај на возила на самата локација • Зголемување на количината прашина и на бучавата поради работите на Реконструкција • Создавање отпад • Превоз на материјали и отпад 	[x] Да [] Не	Ако одговорот е „Да“, види Дел А, В подолу
	С. Активности кои се одвиваат во близина на водни тела, како реки, езера, меѓународни води, итн. (Не се планирани интервенции на водните текови во близина на проектните локации)		
	<ul style="list-style-type: none"> • Покачување на седиментите во водните тела • Промена на водниот тек • Загадување на водата поради привремено одлагање на отпад или истекувања 	[] Да [x] Не	Ако одговорот е „Да“, види Дел А, В, С подолу
	Д. Влијание врз шумите и/или заштитените подрачја,		
	<ul style="list-style-type: none"> • Близина на прогласените заштитени подрачја • Нарушување на заштитените живеалишта на животните • Сеча на дрвја/шуми 	[] Да [x] Не	Ако одговорот е „Да“, види Дел А, В, Д подолу
	Е. Влијанија врз системот за површинско дренарање	[x] Да [] Не	Ако одговорот е „Да“, види Дел А, В, Е подолу
	Ф.Близина на историски објект(и) или подрачја		
	<ul style="list-style-type: none"> • Ризик од оштетување на познати/непознати историски објекти/подрачја 	[] Да [x] Не	Ако одговорот е „Да“, види Дел А, В, Ф подолу
	Г. Безбедност на сообраќајот и пешаците		
	<ul style="list-style-type: none"> • Сообраќај на возила на самата локација 	[x] Да [] Не	Ако одговорот е „Да“, види Дел А, В, Г подолу

КОНТРОЛНА ЛИСТА НА ПЛАН ЗА УПРАВУВАЊЕ СО ЖИВОТНА СРЕДИНА И СОЦИЈАЛНИ АСПЕКТИ (ПУЖССА)
Реконструкција на линиски инфраструктурен објект за дел од ул. Александар Турунцев и улица во с.Велгошти во Општина Охрид

ДЕЛ 2.1: ЕКОЛОШКИ/СОЦИЈАЛЕН СКРИНИНГ		
	<ul style="list-style-type: none"> • Локацијата е во населено подрачје 	
	<p>Н. Употреба на опасни или токсични материјали и создавање опасен отпад¹</p> <ul style="list-style-type: none"> • Отстранување и одлагање на токсичниот и/или опасниот отпад во текот на активностите на Реконструкција [x] Да [] Не • Складирање моторни масла и средства за подмачкување 	Ако одговорот е „Да“, види Дел А, В, Н подолу
	<p>И. Поставување на електрични столбови</p> <ul style="list-style-type: none"> • Преместување на електричните столбови • Демонтирање на електричните столбови [] Да [x] Не • Инсталација на подземните кабли на електричните столбови 	Ако одговорот е „Да“, види Дел А, В, I подолу
	<p>Ј. Експропријација на земјиштето²</p>	[] Да [x] Не Ако одговорот е „Да“, види Дел А, В, J подолу
	<p>К. Привремено користење на земјиште</p>	[x] Да [] Не Ако одговорот е „Да“, види Дел А, В, K подолу

¹Токсични/опасни материјали вклучуваат, но не се ограничени на: горива, моторни/хидраулични масла, средства за подмачкување, токсични бои, итн.

²Експропријација на земјиште опфаќа преселба на населението, промени во животниот стил, нарушување на приватната сопственост и влијание врз тоа дали луѓето ќе се отселат и/или ќе останат или ќе вршат некоја дејност (киосци) на земјиштето или во близина

ДЕЛ 2.2 МЕРКИ ЗА УБЛАЖУВАЊЕ НА ВЛИЈАНИЕТО ВРЗ ЖИВОТНАТА СРЕДИНА И СОЦИЈАЛНИТЕ АСПЕКТИ		
АКТИВНОСТ	ПАРАМЕТАР	КОНТРОЛНА ЛИСТА НА МЕРКИ ЗА УБЛАЖУВАЊЕ
А. Општи услови	Заштита и безбедност на заедницата и здравје и безбедност при работата (БЗР) за работниците	<p>Мерки за Заштита и Безбедност на заедницата:</p> <p>(a) Локалните градежни и еколошки инспекциски служби и граѓаните во Охрид ќе бидат известени за изведувањето на проектните активности за реконструкција на локална улица „АЛЕКСАНДАР ТУРУНЏЕВ“ во Охрид и улица во с. Велгошти во Општина Охрид</p> <p>(b) Пошироката јавност во Охрид ќе биде известена за работите преку соодветно соопштение во медиумите и/или на јавно достапни места (вклучително и на градилиштето, на општинската огласна табла и на веб страната на општината (https://ohrid.gov.mk/));</p> <p>(c) Сите дозволи, овластувања и мислења што се бараат со законот за проектните активности се добиени и валидни;</p> <p>(d) Подготовка и спроведување на Планот за управување со градилиштето;</p> <p>(e) Поставување на Информативна табла со основни информации околу проектот, Изведувачот и Надзор на проектната локација (вклучувајќи е-маил адреса и телефонски контакт на металното сандаче за Механизмот за Поплаки (МП) каде се примаат поплаки);</p> <p>(f) Луѓето кои живеат долж улицата навремено ќе бидат информирани за распоредот на проектните активности со цел соодветно да ги испланираат своите активности;</p> <p>(g) Соодветно поставување на знаци на проектните локации, за да се информираат работниците за клучните правила и регулативи што треба да се следат;</p> <p>(h) Соодветно обележување на и вон градежната локација (дел по дел) и ограничување на брзината на возилата (согласно одобриениот времен режим на сообраќај);</p> <p>(i) Непречен пристап до индивидуалните куќи и до црквата и гробиштата;</p> <p>(j) Имплементација на динамичниот план и реализацијата на активностите ќе бидат стриктно имплементирани и следени со цел да се минимизираат влијанијата, особено спрема влезовите на куќите и кон гробиштата;</p> <p>(k) Релевантните засегнати страни ќе бидат навремено известени за можните препреки;</p> <p>(l) Поставување на ленти за предупредување и сигнализирање на забранет пристап на неовластени лица на градилиштето. Отворените/активни градежни локации ќе бидат оградени;</p>

ДЕЛ 2.2 МЕРКИ ЗА УБЛАЖУВАЊЕ НА ВЛИЈАНИЕТО ВРЗ ЖИВОТНАТА СРЕДИНА И СОЦИЈАЛНИТЕ АСПЕКТИ		
АКТИВНОСТ	ПАРАМЕТАР	КОНТРОЛНА ЛИСТА НА МЕРКИ ЗА УБЛАЖУВАЊЕ
		<p>(m) Привремено складираниот материјал треба јасно да се означи.</p> <p>(n) Подготовки пред почетокот на работите и спроведување на Планот за управување со сообраќајот од страна на изведувачот;</p> <p>(o) Планот за подготвеност и одговор при итни случаи ќе се подготви од страна на изведувачот пред започнување на проектните активности (пред-градежна фаза);</p> <p>(p) Планот за БЗР ќе се подготви од страна на изведувачот пред започнување на проектните активности;</p> <p>(q) Планот за безбедност на заедницата ќе се подготви од страна на изведувачот пред започнување на градежните активности;</p> <p>(r) Работниците треба да добијат обука за прва помош и БЗР соодветна на типот на работата, пред почетокот на проектните активности. Доволно количество прва помош и опрема за БЗР е обезбедена и достапна во секое време.</p> <p>(s) При организирање на проектните активности треба да се земат во предвид екстремните временски услови и соодветно приспособување на работното време и резервите (на пр. достапноста и снабдувањето со вода за пиење).</p> <p>(t) Сите работи ќе се вршат на безбеден и дисциплиниран начин, осмислен така што влијанијата врз работниците, граѓаните кои ја користат улицата и животната средина да се сведат на минимум.</p> <p>(u) Обезбедени се безбедни премини за луѓето кои живеат во близина на проектот;</p> <p>(v) Сите опасни места на градилиштето како отвори, шахти, насипи и др., ќе бидат јасно обележани и оградени.</p> <p>Мерки за БЗР за работниците:</p> <p>(w) Работниците кои ќе бидат ангажирани треба да бидат обучени и редовно да носат лична заштитна опрема (ЛЗО) во согласност со најдобрите градежни практики (постојано да носат шлем, маска и заштитни очила, безбедносни појаси и безбедносни чизми, како и други средства за лична заштита за конкретната работа);</p>

ДЕЛ 2.2 МЕРКИ ЗА УБЛАЖУВАЊЕ НА ВЛИЈАНИЕТО ВРЗ ЖИВОТНАТА СРЕДИНА И СОЦИЈАЛНИТЕ АСПЕКТИ		
АКТИВНОСТ	ПАРАМЕТАР	КОНТРОЛНА ЛИСТА НА МЕРКИ ЗА УБЛАЖУВАЊЕ
		<p>(x) Треба да се спроведуваат мерките за БЗР за заедницата и работниците (прва помош, заштитна облека за работниците, соодветни машини и алати);</p> <p>(y) Со машините треба да ракуваат исклучиво искусни и обучени ракувачи, со што се намалува ризикот од несреќи;</p> <p>(z) Процедури во вонредни состојби (План за подготвеност и одговор при итни случаи) им се објаснети на работниците и истите се достапни на градилиштето.</p> <p>Противпожарни мерки:</p> <p>(aa) Постапките во случај на пожар треба да бидат доставени до сите вработени;</p> <p>(bb) Ќе се обезбеди постојано присуство на противпожарни уреди на проектните локации за случај на пожар или друго оштетување. Нивната местоположба се означува и работниците се известуваат за тоа. Нивото на противпожарна опрема ќе се оцени и евалуира со помош на типична оценка на ризик;</p> <p>(cc) Надгледувањето на заштитата од пожари / противпожарните капацитети ќе се спроведува од назначен персонал;</p> <p>(dd) Делниците од улиците кои не се санираат, да се одржуваат чисти.</p> <p>Известување за несреќи / хаварии:</p> <p>(ee) Изведувачот е должен веднаш, а најдоцна во рок од 48 часа по настанот на инцидентот/несреќата, писмено да го извести Трудовиот инспекторат (Министерството за труд и социјална политика), претседателот на синдикалната организација и претставникот на вработените за безбедност и здравје при работа за: - секоја смрт, колективна несреќа и повреди при работа кои предизвикуваат привремена неспособност за работа повеќе од три работни дена и каква било можна небезбедна ситуација за другите работници;</p> <p>(ff) Пријавата доставена до Трудовиот инспекторат треба да содржи најмалку: име и адреса на фирмата - Изведувач, локација на градилиштето, контакт информации за повреденото или починатото лице, време на инцидентот, опис на повредата, дали била повикана полицијата, каде и како се случил инцидентот, било какво лекарско мислење, било каква штета, итн.</p>

ДЕЛ 2.2 МЕРКИ ЗА УБЛАЖУВАЊЕ НА ВЛИЈАНИЕТО ВРЗ ЖИВОТНАТА СРЕДИНА И СОЦИЈАЛНИТЕ АСПЕКТИ		
АКТИВНОСТ	ПАРАМЕТАР	КОНТРОЛНА ЛИСТА НА МЕРКИ ЗА УБЛАЖУВАЊЕ
		<p>(gg) Изведувачот треба веднаш да го извести ЕИП за инцидентот/несреќата, за секое повредено или починато лице, како и кога се случил инцидентот/несреќата и каде; Исто така, до ЕИП треба да се достави информација дали Трудовиот инспекторат бил информиран и дали инспекторот/ите извршиле посета на локацијата;</p> <p>(hh) По добивањето на Извештајот од Трудовиот инспекторат, Изведувачот е должен да го испрати извештајот до ЕИП и да информира за состојбата на градилиштето (доколку е затворено или можат да продолжат со работа), мерките спроведени за спречување на слични небезбедни настани итн.;</p> <p>(ii) ЕИП треба веднаш да го регистрира инцидентот и да го пријави до раководителот на Работниот тим на Банката во рок од 24 часа. СБ мора да биде информирана за сите (животна средина, безбедност и здравје при работа, безбедност на заедницата итн.) значајни несреќи (повреди, жртви, поголеми излевања итн).</p>
	Заштита на културното наследство	<p>(a) Во случај на случајни археолошки пронајдоци, градежните работи веднаш запираат, локацијата се оградува (заштити) и властите (Министерството за култура, Управата за заштита на културното наследство) се информираат во рок од 24 часа и се следат националните процедури. Работите продолжуваат по одобрение од надлежните органи. Нивните инструкции мора да се следат во натамошниот тек на работите на градилиштето;</p> <p>(b) Доколку работите на реконструкција се одвиваат во близина на археолошки наоѓалишта, се известуваат локалните власти и се добиваат сите одобренија/дозволи од нив, а сите работи на реконструкција се планираат и се изведуваат во согласност со локалното и националното законодавство; Не се идентификувани локалитети на археолошко/културно наследство во близина на проектните локации, така што не се очекуваат негативни влијанија;</p> <p>(c) Се води соодветна грижа и се крева свеста на градежните работници за можното откривање на археолошки остатоци;</p>

ДЕЛ 2.2 МЕРКИ ЗА УБЛАЖУВАЊЕ НА ВЛИЈАНИЕТО ВРЗ ЖИВОТНАТА СРЕДИНА И СОЦИЈАЛНИТЕ АСПЕКТИ		
АКТИВНОСТ	ПАРАМЕТАР	КОНТРОЛНА ЛИСТА НА МЕРКИ ЗА УБЛАЖУВАЊЕ
		(d) Во случај работите да можат значително негативно да влијаат на дрвјата со специфична историска или културна вредност, тие ќе бидат преместени.
	Спречување несреќи	<p>(a) На локацијата треба да има опрема за спречување излевања, со која се спречува натамошно ширење на излеаните материјали. Во случај на истурање, загадената почва / вода ќе биде отстранета во затворен сад и третирана како опасен отпад;</p> <p>(b) Противпожарните апарати треба да се атестирани и во добра состојба;</p> <p>(c) Работните локации (отворени/активни) треба да се заштитат со ограда и соодветна сигнализација;</p> <p>(d) Сообраќајот околу проектните локации треба да се одвива строго во согласност со одобриениот времен режим, одобрен од Министерството за внатрешни работи и општината и согласно одобриениот План за управување со сообраќај;</p> <p>(e) Возилата и градежната механизација треба да бидат атестирани и во добра работна состојба.</p>
В. Општи работи на Реконструкција	Емисии во воздухот и квалитет на воздухот	<p>(a) За прашина да се сведе на минимум, градежните материјали треба да се складираат на соодветни места и да бидат покриени;</p> <p>(b) Во текот на суви и ветровити денови, градежната локација, транспортните патишта и локациите на кои се ракува со материјали треба да се прскаат со вода, доколку е потребно. Да се спречат емисии на прашина при утовар и истовар на градилиштето. Затоа материјалите кои продуцираат прашина, треба да бидат покриени при нивно транспортирање;</p> <p>(c) Брзината на возилата треба да се ограничи на максимум 30 km/h на градилиштето и соодветно да се прилагоди на проектната локација;</p> <p>(d) Транспортните возила и тркалата редовно треба да се мијат на претходно утврдени локации, опремени во најмала рака со колектор за нафта и масла;</p> <p>(e) При транспорт на отпад/материјали, возилата мора да се покриени, за да се намали емисијата на прашина;</p>

ДЕЛ 2.2 МЕРКИ ЗА УБЛАЖУВАЊЕ НА ВЛИЈАНИЕТО ВРЗ ЖИВОТНАТА СРЕДИНА И СОЦИЈАЛНИТЕ АСПЕКТИ		
АКТИВНОСТ	ПАРАМЕТАР	КОНТРОЛНА ЛИСТА НА МЕРКИ ЗА УБЛАЖУВАЊЕ
		<p>(f) Сите машини треба да се опремени со соодветна опрема за контрола на емисиите согласно со меѓународните стандарди Stage IV или Tier 4d и/или како што е дефинирано во техничките спецификации;</p> <p>(g) Камионите треба да бидат со мотор со емисии минимум ЕУРО 5 и/или како што е дефинирано во техничките спецификации;</p> <p>(h) Работите на ископување и расчистување и земјените работи мора да се изведуваат во текот на договорените периоди и дозволените временски услови, за да се избегне нанесување песок и прашина во соседните подрачја.</p> <p>(i) Механизација да не работи во режим на мирување;</p> <p>(j) Сите транспортни возила и машини треба редовно да се одржуваат и да се тестираат согласно прирачникот и препораките на производителот за одржување;</p> <p>(k) Сите возила и машини треба да користат бензин од официјални извори (овластени бензински пумпи) и гориво определено од страна на производителот на машините и возилата;</p> <p>(l) Да се работи во рамките на одобреното градилиште и да се минимизира влијанието врз соседните области. Да не се влегува во парцели од трета страна без дозвола (писмена согласност) или да се минимизира влијанието врз блиските области на кој било начин.</p>
	Бучава	<p>(a) Нивото на бучава се очекува да не го надминува националното ниво на гранични вредности (според националното законодавство и барањата на ЕУ)</p> <ul style="list-style-type: none"> • Подрачје со заштита од бучава од прв степен вклучува подрачја на туризам и рекреација, подрачја во близина на здравствени институции за болничко лекување, како и подрачја на национални паркови и природни резервати (Ld – 50 dB, Le – 50 dB, Ln – 40); • Подрачје со заштита од бучава од втор степен вклучува подрачја кои се главно наменети за живеење, станбени населби, подрачја во близина на образовни

ДЕЛ 2.2 МЕРКИ ЗА УБЛАЖУВАЊЕ НА ВЛИЈАНИЕТО ВРЗ ЖИВОТНАТА СРЕДИНА И СОЦИЈАЛНИТЕ АСПЕКТИ		
АКТИВНОСТ	ПАРАМЕТАР	КОНТРОЛНА ЛИСТА НА МЕРКИ ЗА УБЛАЖУВАЊЕ
		<p>институции, образовни објекти и служби за социјална заштита за возрасни и деца (Ld – 55 dB, Le – 55 dB, Ln – 45). <u>Проектната улица припаѓа во ова подрачје.</u></p> <ul style="list-style-type: none"> • Подрачје со заштита од бучава од трет степен е подрачје во кое се прифатени одредени човечки активности со бучава. Тие вклучуваат комерцијални подрачја, подрачја со мешани станбени делови, занаетчиски и производствени активности (комбинирани подрачја) (Ld – 60 dB, Le – 60 dB, Ln – 55); • Подрачје со заштита од бучава од четврт степен е подрачје во кое се дозволени активности кои може да доведат до појава на засилена еколошка бучава. Тоа вклучува нестанбени подрачја, кои се исклучиво наменети за индустриски активности (Ld – 70 dB, Le – 70 dB, Ln – 60); <p>(b) Градежни активности не треба да се дозволени во текот на ноќта – работењето на локацијата треба да се ограничи на времето помеѓу 7:00 и 19:00 часот;</p> <p>(c) Мерките за спречување на бучавата мора да се применуваат во однос на целата градежна опрема. Во текот на работењето, капаците на моторите на генераторите, воздушните компресори и другата механичка опрема која работи на струја треба да бидат затворени. Доколку возилата или опремата не се во добра работна состојба, на изведувачот може да му се наложи да ги отстрани дефектните возила или механизација од локацијата;</p> <p>(d) Механизацијата треба ефективно да се одржува.</p>
	Управување со отпад	<p>(a) Треба да се утврдат различните видови отпад кои може да се создадат на градилиштата на локалната улица и истите треба да се класифицираат според Листата на видови отпад (Службен Весник на РМ, бр. 100/05);</p> <p>(b) Треба да се обезбедат контејнери за секоја утврдена категорија на отпад во доволен број и да се постават и да се обележат за засебно одлагање; Главниот отпад би бил класификуван според Главата за отпад 17 „Шут од градење и рушење (вклучително и ископана почва од загадени подрачја)“ со шифра на отпад 17 01 – Отпад од бетон, асфалт, 17 05 04 – Ископана почва, 17 09 04 – Мешани материјали од градежни</p>

ДЕЛ 2.2 МЕРКИ ЗА УБЛАЖУВАЊЕ НА ВЛИЈАНИЕТО ВРЗ ЖИВОТНАТА СРЕДИНА И СОЦИЈАЛНИТЕ АСПЕКТИ		
АКТИВНОСТ	ПАРАМЕТАР	КОНТРОЛНА ЛИСТА НА МЕРКИ ЗА УБЛАЖУВАЊЕ
		<p>локации. Може да се најдат мали количества на цврст комунален отпад (пијалаци, храна), како и отпад од пакување (пластика, хартија, стакло, итн.), исто така може да се очекуваат мали количини на опасен отпад (замастена облека, крпи, садови.);</p> <p>(c) Подготовка и спроведување на План за управување со отпад;</p> <p>(d) Отпадот ќе се собира редовно и ќе се отстранува / третира во соодветна депонија за отпад. За очекуваните видови отпад од проектните активности за чистење и реконструкција, ќе се идентификуваат патеки и места за собирање и депонирање на отпад;</p> <p>(e) Ќе се земат предвид опциите за повторна употреба/рециклирање на создадените текови на отпад (на пр. повторна употреба на отстранетиот слој асфалт, ископана почва итн.);</p> <p>(f) Доколку се чува привремено, отпадот ќе биде складиран во контејнери кои не пропуштаат вода и не дозволуваат протекување на отпадот на почвата. Истиот ќе биде заштитен од неповолни временски услови така што нема да го загрозува здравјето и безбедноста на работниците;</p> <p>(g) Градежниот отпад ќе биде одвоен од останатиот генериран отпад, на самото градилиште, со селекција и депонирање во прописни контејнери и ќе се депонира во лиценцирана депонија;</p> <p>(h) Опасниот отпад ќе биде одвоен од другиот отпад што се наоѓа на проектните локации, со сортирање и депонирање во соодветни контејнери и депонирање на лиценцирана депонија;</p> <p>(i) Градежниот отпад од локацијата веднаш ќе се отстрани. Инертен отпад може да се користи повторно доколку се докаже дека е безопасен и употребата е соодветна;</p> <p>(j) Секоја повторна употреба мора да биде евидентирана и за истата да се извести;</p> <p>(k) Евиденцијата на одлагањето отпад (декларација за отпад) редовно ќе се ажурира и ќе се архивира од страна на Изведувачот и ќе се проверува од страна на Надзорот;</p>

ДЕЛ 2.2 МЕРКИ ЗА УБЛАЖУВАЊЕ НА ВЛИЈАНИЕТО ВРЗ ЖИВОТНАТА СРЕДИНА И СОЦИЈАЛНИТЕ АСПЕКТИ		
АКТИВНОСТ	ПАРАМЕТАР	КОНТРОЛНА ЛИСТА НА МЕРКИ ЗА УБЛАЖУВАЊЕ
		<p>(l) Целата евиденција на одложениот отпад се чува како доказ за правилно управување со отпадот;</p> <p>(m) Во однос на можниот опасен отпад (моторни масла, горива за возила), треба да се назначат овластени постапувачи со отпад кој прописно ќе го собираат, транспортираат и управуваат со опасниот отпад (на пример, извоз надвор од Македонија бидејќи нема депонија за опасен отпад или повторна употреба / обновување во овластената лиценцирана инсталација IPPC итн.);</p> <p>(n) Во текот на превозот, материјалите треба да бидат покриени, за да се избегне растурање на отпадот;</p> <p>(o) Согорувањето на кој било вид отпад, негово депонирање во природата или во близина на водните текови или која било друга несоодветна локација е строго забрането;</p> <p>(p) По финализирањето на работите, создадениот отпад да се отстрани од градежната локација. Историскиот отпад на локацијата ќе биде отстранет пред почетокот на работите.</p>
	Вода и почва	<p>(a) Во случај на опасно истекување, тоа треба да се запре и да се отстрани, а потоа да се исчисти местото и да се спроведат мерки за управување со опасен отпад;</p> <p>(b) Изведувачот мора да потпише Договор со овластено друштво/лице за собирање и транспорт на опасниот отпад, во согласност со националното законодавство, со нагласок на транспортот на опасни (токсични) стоки: издавање лиценца на друштвото/лицето за собирање и транспорт на опасниот отпад, обврски во поглед на пакување и означување на опасниот отпад, транспорт на опасен отпад;</p> <p>(c) Според националното законодавство (Листа на видови отпади – Службен весник бр. 100/05), опасниот отпад треба да се идентификува и да се класификува;</p> <p>(d) Соодветно пакување и означување на кутиите со опасен отпад;</p> <p>(e) Пакувањето треба да е во сообразност со барањата на националното законодавство;</p>

ДЕЛ 2.2 МЕРКИ ЗА УБЛАЖУВАЊЕ НА ВЛИЈАНИЕТО ВРЗ ЖИВОТНАТА СРЕДИНА И СОЦИЈАЛНИТЕ АСПЕКТИ		
АКТИВНОСТ	ПАРАМЕТАР	КОНТРОЛНА ЛИСТА НА МЕРКИ ЗА УБЛАЖУВАЊЕ
		<p>(f) Означувањето треба да ги содржи шифрата за класификација на опасниот отпад, со назнака „ОПАСЕН ОТПАД“, општи податоци за производителот на отпад, Р – ризичен, Б – безбеден, количеството отпад, физичката состојба на опасниот отпад и графички симбол;</p> <p>(g) Транспортот на опасен отпад е забранет доколку не е спакуван и означен според барањата на националното законодавство;</p> <p>(h) Во случај на истекување до кое дошло во текот на работите, за да се избегне загадување на подрачјето, истекувањето треба да се собере на лице место и да се смести во привремен ретензионен базен;</p> <p>(i) Обезбедување/поставување и одржување на прописни санитарни објекти за работниците (мобилни тоалети). Тоалетите треба да се чистат, а отпадната вода прописно да се транспортира за натамошно пречистување од страна на друштвото кое е овластено за одржување и чистење на мобилните тоалети;</p> <p>(j) Отпадната вода собрана на локацијата не смее да се испушта во животната средина без претходно пречистување;</p> <p>(k) Привременото или трајното одлагање на отпад во близина на водните текови е забрането;</p> <p>(l) Сервисирање на возила и машини е забрането на локацијата на проектот и треба да се врши кај овластени сервисери/гаражи;</p> <p>(m) Спречување на истекувања на масло и други загадувачи во водата и почвата;</p> <p>(n) Доколку е потребно, протокот на вода (на пр. дождовна вода) треба да ја заобиколува градежната локација со цевки за одводнување.</p> <p>(o) Примена на мерки за стабилност на почвата кога е потребно.</p> <p>(p) Спречување на ерозијата на почвата со употреба на габиони, паравани, специјализирани огради, зазеленување каде што е применливо (само со домашни растенија) итн.</p>

ДЕЛ 2.2 МЕРКИ ЗА УБЛАЖУВАЊЕ НА ВЛИЈАНИЕТО ВРЗ ЖИВОТНАТА СРЕДИНА И СОЦИЈАЛНИТЕ АСПЕКТИ		
АКТИВНОСТ	ПАРАМЕТАР	КОНТРОЛНА ЛИСТА НА МЕРКИ ЗА УБЛАЖУВАЊЕ
		<p>(q) Прегазување животни на пат (труповите) ќе се третира во согласност со добрите меѓународни индустриски стандарди, по можност во фабриката за рендерирање. Доколку не постојат лиценцирани постројки за преработка или депонии специјално за овој вид отпад, угинувањето животни на патот (труповите) ќе бидат отстранети на места одобрени од надлежните ветеринарно или санитарно одделение. Пред фрлање на одредени локации (подалеку од водни тела, вклучително и подземна вода), труповите ќе бидат подложени на обработка со вар за да се инхибираат патогени. Локациите на депонирање мора да бидат регистрирани и архивирани. За време на ракувањето со труповите и транспортот ќе се носи соодветна ППЕ и ќе се почитуваат други заштитни процедури. Прегазените животни на патот (труповите) ќе се евидентираат и за истите ќе се известува.</p>
	Заштита на природата	<p>(a) Нема загрозени, значајни растителни / животински видови или заштитени подрачја кои се наоѓаат во близина на проектната локација;</p> <p>(b) Во пошироката околина на локациите на проектот, областа претставува екосистем, кој не вклучува некои значајни природни живеалишта и животински видови. Нема ретки загрозени видови на флора и фауна на локацијата на активностите на проектот за изградба на улица, така што влијанија врз биодиверзитетот може да се оцени како незначителен. Единствено влијание што може да се случи во оперативната фаза е прегазување и усмртување на животни. Но, веројатноста за оваа појава е многу мала;</p> <p>(c) Намалување на големината на градежната локација заради сведување на земјиштето што ќе претрпи негативно влијание на минимум;</p> <p>(d) Забрането е вознемирување на животните и собирање растенија во подрачјето;</p> <p>(e) Работите на реконструкција треба да се вршат на тој начин што ќе се избегнуваат важните фази на репродукција на заштитените видови, доколку работите се изведуваат во близина на заштитени подрачја;</p> <p>(f) Уништените растенија ќе бидат заменети со нови, автохтони видови со План за ревегетација (доколку се бара);</p>

КОНТРОЛНА ЛИСТА НА ПЛАН ЗА УПРАВУВАЊЕ СО ЖИВОТНА СРЕДИНА И СОЦИЈАЛНИ АСПЕКТИ (ПУЖССА)
Реконструкција на линиски инфраструктурен објект за дел од ул. Александар Турунџев и улица во с.Велгошти во Општина Охрид

ДЕЛ 2.2 МЕРКИ ЗА УБЛАЖУВАЊЕ НА ВЛИЈАНИЕТО ВРЗ ЖИВОТНАТА СРЕДИНА И СОЦИЈАЛНИТЕ АСПЕКТИ		
АКТИВНОСТ	ПАРАМЕТАР	КОНТРОЛНА ЛИСТА НА МЕРКИ ЗА УБЛАЖУВАЊЕ
		<p>(g) Забрането собирање на дрво за огрев од и околу работната област;</p> <p>(h) Строго е забрането собирање растенија, лековити билки и јајца од областа;</p> <p>(i) Дневно собирање на создадениот отпад, селекција на отпадот, транспорт и трајно одлагање на соодветни места;</p> <p>(j) Целосно расчистување на градилиштето веднаш по завршување на градежните активности, секција по секција;</p> <p>(k) Во случај на отстранување на поединечни дрвја (во мал број), потребно е да се добие одобрение од надлежните органи (пр. ЈП „Национални Шуми“ или друг надлежен орган). Во случај на отстранување на поголем број на дрва или на дрвја со значење на заедницата, задолжително е одобрување од страна на СБ и специјалистот за животна средина и социјални аспекти.</p> <p>(l) Во случај на отстранување индивидуални дрвја, Изведувачот мора да подготви и спроведе План за ревегетација.</p> <p>(m) Зеленилото (вклучително и грмушки) треба да се отстранат само доколку е навистина неопходно и да се заменат што е можно поскоро.</p> <p>(n) Доколку со активностите се опфаќаат пешачки патеки и други простори, проектните решенија, материјалите и организирањето на работата ќе бидат изведени на начин да обезбедат соодветна заштита на дрвјата и корењата (доколку е потребно да се побара експертско мислење).</p> <p>(o) Огнови на отворено и согорување на отпад е строго забрането.</p>
	Превоз и ракување со материјали	<p>(a) Делниците што се санираат треба јасно да се обележат;</p> <p>(b) Дистрибуцијата на материјали и другите намени за кои се користи локалната улица треба да се најават на општината и да се координираат со неа. Изведувачот презема безбедносни мерки за спречување несреќи;</p> <p>(c) Сите материјали кои создаваат прашина се транспортираат во затворени или покриени камиони;</p>

ДЕЛ 2.2 МЕРКИ ЗА УБЛАЖУВАЊЕ НА ВЛИЈАНИЕТО ВРЗ ЖИВОТНАТА СРЕДИНА И СОЦИЈАЛНИТЕ АСПЕКТИ		
АКТИВНОСТ	ПАРАМЕТАР	КОНТРОЛНА ЛИСТА НА МЕРКИ ЗА УБЛАЖУВАЊЕ
		<p>(d) Сите материјали кои создаваат прашина и се чувствителни на временските услови треба да се заштитат од атмосферските влијанија или со ветробрани или со капацы или да се прскаат со вода или со други, соодветни средства;</p> <p>(e) Патиштата редовно да се метат и чистат на критичните точки. Истечените материјали веднаш се отстрануваат од патот и се чистат. Пристапните патишта треба добро да се одржуваат;</p> <p>(f) Истечените материјали веднаш се отстрануваат од патеките и се чистат. Патеките треба добро да се одржуваат;</p> <p>(g) Пристапот на градежните возила и возилата за дотур на материјали строго се контролира, особено на влажно време;</p> <p>(h) Почвата и купиштата материјали се чуваат одвоено;</p> <p>(i) Купиштата материјал се чуваат настрана од одводните канали, природните водни текови и местата подложни на ерозија на почвата;</p> <p>(j) Камионите натоварени со земја се покриваат при отстранувањето на земјата од локацијата заради повторна употреба/одлагање;</p> <p>(k) Купиштата материјал не смеат да надминуваат 2 m во висина, за да се спречи растурање и ризик од пад на материјал;</p> <p>(l) Производителите на асфалт, чакал и бетон треба да ги имаат сите неопходни работни дозволи, дозволи за емисии и потврди за квалитет;</p> <p>(m) Производителот на асфалт, дробен камен и бетон мора да презентира доказ за сообразност со целото национално законодавство за животна средина и безбедност и здравје при работа;</p> <p>(n) Сите транспортни возила мора да бидат опремени со соодветна опрема за контрола на емисиите и редовно да се одржуваат и да се тестираат;</p> <p>(o) Во соседните подрачја, особено во заштитените подрачја, не смее да има позајмишта и каменоломи без сите потребни дозволи, како и присуство на диви депонии.</p>

ДЕЛ 2.2 МЕРКИ ЗА УБЛАЖУВАЊЕ НА ВЛИЈАНИЕТО ВРЗ ЖИВОТНАТА СРЕДИНА И СОЦИЈАЛНИТЕ АСПЕКТИ		
АКТИВНОСТ	ПАРАМЕТАР	КОНТРОЛНА ЛИСТА НА МЕРКИ ЗА УБЛАЖУВАЊЕ
Е. Влијание врз системот за површинско одводнување	Квалитет на водата	<p>(a) Не смее да се врши нерегулирано црпење на подземни води, ниту неконтролирано испуштање на технолошка вода, цементна каша или други контаминирани води во почвата или во соседните потоци или реки; Изведувачот треба да ги обезбеди сите неопходни лиценци и дозволи за црпење вода и регулирано испуштање во јавниот систем на отпадни води доколку има таков на проектната локација; Доколку нема собирање отпадни води, горенаведените отпадни води ќе се носат до најблиската станица за преработка на отпадни води;</p> <p>(b) Со овој проект не се предвидени активности за реконструкција на мостови и така негативните влијанија што се очекуваат се сведени на минимум;</p> <p>(c) Нема да се испуштаат отпадни води без третман;</p> <p>(d) Изведувачот ќе проектира и имплементира Проект за соодветни системи за одводнување на атмосферските води кои ќе се инсталираат и ќе се грижи да не се создава тиња, да не ги загадува, блокира или на друг начин негативно да влијае на природните потоци, реки, бари и езера со активностите за реконструкција;</p> <p>(e) Со поставување на новите сливници и шахти површинските води соодветното ќе се одведуваат по должина на целите улици;</p> <p>(f) Доброто одржување на системите за одводнување ќе обезбеди ефикасна заштита на улиците од ерозија и седиментација;</p> <p>(g) Систематизацијата на наклон ќе се изврши на начин што нема да влијае на ефективноста и ефикасноста на заштитата од ерозија и/или поплавување на приватни и јавни имоти, ниту ќе ја наруши безбедноста на пешаците и возачите.</p> <p>(h) Онаму каде што работите се неопходни, тие ќе се преземаат на таков начин да се минимизира појавата на ерозија на почвата, дури и за кратки периоди. Во најбрз можен рок ќе бидат реконструирани (зазеленети).</p> <p>(i) Треба да постојат процедури за спречување и постапување во случај на случајни истекувања на горива, масти за подмачкување и други токсични или штетни супстанции;</p>

ДЕЛ 2.2 МЕРКИ ЗА УБЛАЖУВАЊЕ НА ВЛИЈАНИЕТО ВРЗ ЖИВОТНАТА СРЕДИНА И СОЦИЈАЛНИТЕ АСПЕКТИ		
АКТИВНОСТ	ПАРАМЕТАР	КОНТРОЛНА ЛИСТА НА МЕРКИ ЗА УБЛАЖУВАЊЕ
		(j) Градежните возила и механизација треба да се мијат само на означените места, каде што истекувањата нема да ги загадат природните површински водни тела;
G. Безбедност на сообраќајот и пешаците	Директни или индиректни опасности за јавниот сообраќај и пешаците поради работите на реконструкција	<p>Изведувачот соодветно ја обезбедува градежната локација, вклучително и регулирањето на сообраќајот. Тоа го вклучува, но не ограничено на следното:</p> <p>(a) Подготовка на Сообраќаен проект за времен режим на сообраќај кој ќе биде одобрен од Единицата на локална самоуправа (општината), по претходно одобрение од Секторот за внатрешни работи – Сообраќајна полиција.</p> <p>(b) Подготовка на План за управување со сообраќајот (ПУС) врз основа на одобрениот Проект за времен режим на сообраќај.</p> <p>(c) ПУС ќе даде опис како Изведувачот ќе управува со сообраќајот за време на градежната фаза, со цел да се осврне на безбедноста на работниците и локалните заедници т.е. како Изведувачот ќе обезбеди безбедна средина за сите луѓе кои работат и сообраќаат низ работната зона, преку усвојување на мерки за управување со времениот режим за сообраќај (ВРС); минимизирање на влијанието на работите врз сообраќајот и соседните заедници; минимизирање на доцнењата и овозможување на постојан пристап до јавниот транспорт; грижа за потребите на сите учесници во сообраќајот (вклучувајќи ги пешаците, лицата со попреченост, велосипедистите, мотоциклистите, тешките возила итн.), примена на Механизмот за жалби и оплаки на градилиштето за сите корисници на патот (вклучувајќи ги пешаците, лицата со попреченост, велосипедистите, мотоциклистите, тешките возила итн.), локалната заедница, комерцијалните бизниси итн. и одржување комуникација за плановите и влијанијата на сите активности кои влијаат врз сообраќајот и безбедноста на патиштата;</p> <p>(d) Спроведување на одобрениот План за управување со сообраќајот, вклучувајќи ги сите мерки и активности за безбеден и непречен проток на сообраќај во зоната на работа за време на денот и ноќта, како и спречување или минимизирање на ризикот од сообраќајни незгоди и влијанието врз безбедноста на патот;</p>

ДЕЛ 2.2 МЕРКИ ЗА УБЛАЖУВАЊЕ НА ВЛИЈАНИЕТО ВРЗ ЖИВОТНАТА СРЕДИНА И СОЦИЈАЛНИТЕ АСПЕКТИ		
АКТИВНОСТ	ПАРАМЕТАР	КОНТРОЛНА ЛИСТА НА МЕРКИ ЗА УБЛАЖУВАЊЕ
		<p>(e) Доколку околностите на било кој поединечен случај не се опишани во ПУС, Изведувачот треба да го информира Надзорниот инженер и да предложи начин за справување со таквата ситуација, како и да го ажурира ПУС;</p> <p>(f) Од кога ПУС е компетиран или ажуриран, ПУЖССА / КЛ ПУЖССА ќе се ажурира соодветно и ќе им се презентира на засегнатите страни;</p> <p>(g) На лице место ќе се изврши оперативна проверка на управувањето со сообраќајот за време на градежните работи со цел да се утврдат можни случаи на непочитување на одобриениот план за управување со сообраќајот (сообраќаен проект за управување со сообраќајот за време на градежните работи) како и недостатоци во однос на безбедност во сообраќајот;</p> <p>(h) Соседните заедници (лоцирани вдолж / во близина на проектните локации) треба навреме да се информираат за работите што претстојат;</p> <p>(i) Во случај кога сообраќајот ќе биде прекинат, Изведувачот ќе го ажурира сообраќајниот проект за привремено управување со сообраќајот и ПУС-от. Согласно локацијата на улицата, возможно е да се обезбеди алтернативен пристап;</p> <p>(j) Со цел граѓаните кои поминуваат да бидат предупредени за потенцијалните опасности и безбедноста во сообраќајот да се одржува на задоволително ниво, сите привремени сообраќајни знаци, обележувања на патот и сообраќајната опрема (бариери) треба да бидат поставени, одржувани и да бидат во број како што е специфицирано во ПУС;</p> <p>(k) Изведувачот треба да го задржи пристапот до индивидуалното домување, до црквата и гробиштата во Велгошти;</p> <p>(l) Од суштинско значење е добра комуникација помеѓу Изведувачот и локални претставници на локалната самоуправа со цел да се обезбеди непречено одвивање на проектните активности и да се избегнат можни повреди на пешаците кои ја користат улицата, како и луѓето кои живеат вдолж улицата. Локалното население ќе ги почитува превентивните мерки дадени од Изведувачот,</p>

ДЕЛ 2.2 МЕРКИ ЗА УБЛАЖУВАЊЕ НА ВЛИЈАНИЕТО ВРЗ ЖИВОТНАТА СРЕДИНА И СОЦИЈАЛНИТЕ АСПЕКТИ		
АКТИВНОСТ	ПАРАМЕТАР	КОНТРОЛНА ЛИСТА НА МЕРКИ ЗА УБЛАЖУВАЊЕ
		<p>(m) Поставените табли и знаци не смеат да ја нарушуваат безбедноста на сообраќајот и видливоста. Изведувачот треба постојано да ги одржува чисти, читливи и видливи сите привремени сообраќајни знаци, ознаки и сообраќајна опрема, како и да ги поставува, заменува, покрива или отстранува согласно потребите кои произлегуваат од напредокот на работите. Пред да се напуштат проектните локации, делниците мора да бидат целосно оперативни (сообраќајни знаци, сигнализација, итн.) во согласност со националната регулатива и насоките на СБ за животна средина и социјални аспекти;</p> <p>(n) Треба да се обезбедат и да се постават соодветни ленти и знаци за предупредување;</p> <p>(o) Треба да се забрани пристап на невработени лица во ограденото подрачје;</p> <p>(p) Треба да се спроведува системот за управување со сообраќајот и обуки за вработените, особено во поглед на пристап до локацијата. Да се обезбедат безбедни патеки и премини за пешаци на места на кои се движат градежните возила;</p> <p>(q) Мануелно управување со сообраќајот ќе се изведува од обучени и видно означени вработени на местото на реконструкција, доколку е тоа потребно за безбеден и удобен премин за јавноста и локалното население;</p> <p>(r) Да се воспостави специјален сообраќаен режим за возилата на изведувачот во текот на периодот на реконструкција (заедно со општинската администрација и полицијата) и да се постават знаци за да се гарантира безбедноста, текот на сообраќајот и пристапот до земјиштето и објектите;</p> <p>(s) Локалните заедници навремено да се известат за алтернативното регулирање на сообраќајот во текот на активностите на реконструкција (доколку има потреба);</p> <p>(t) Да се обезбеди безбедност на сите категории пешаци (оградување на локацијата, обезбедување на безбедносни коридори, регулирање на сообраќајот рачно во време на денот кога сообраќајот е најгуст итн.). Ќе се обезбедат безбедносни коридори за пешаците.</p>

КОНТРОЛНА ЛИСТА НА ПЛАН ЗА УПРАВУВАЊЕ СО ЖИВОТНА СРЕДИНА И СОЦИЈАЛНИ АСПЕКТИ (ПУЖССА)
Реконструкција на линиски инфраструктурен објект за дел од ул. Александар Турунцев и улица во с.Велгошти во Општина Охрид

ДЕЛ 2.2 МЕРКИ ЗА УБЛАЖУВАЊЕ НА ВЛИЈАНИЕТО ВРЗ ЖИВОТНАТА СРЕДИНА И СОЦИЈАЛНИТЕ АСПЕКТИ		
АКТИВНОСТ	ПАРАМЕТАР	КОНТРОЛНА ЛИСТА НА МЕРКИ ЗА УБЛАЖУВАЊЕ
		<p>(u) Ќе има безбеден пристап на луѓето до индивидуалното домување за време на реконструктивни работи;</p> <p>(v) Работното време да се прилагоди на локалните сообраќајни текови;</p> <p>(w) Спроведување на мерките за безбедност на патот и во сообраќајот наведени во Точка 3 од ПУЖССА кои се препорачани од независната ревизија за безбедност на улицата (Извештај од декември 2023 година), а се усвоени од страна на оштината. Мерките се дел од техничката документација и Предмерот за изведување на работите.</p>
Н.Употреба на опасни или токсични материјали и создавање опасен отпад	Управување со токсични/опасни материјали и со опасен отпад	<p>(a) Привременото складирање на сите опасни или токсични супстанции (вклучително и отпад) на локацијата се врши во безбедни контејнери со детални ознаки во поглед на составот и својствата и со информации за ракување. Со хемикалиите се ракува, се користат и се одлагаат и се преземаат мерки на претпазливост во согласност со Податоците за безбедност на материјалите (ПБМ);</p> <p>(b) Контејнерите во кои се чува запалив или реактивен отпад мора да се лоцирани најмалку 15 метри (50 стапки) од границите на зоната на објектот. На локацијата не смее да се чуваат големи количини гориво;</p> <p>(c) Контејнерите со опасни супстанции се поставуваат во контејнер кој не протекува, за да се спречи излевање и истекување. Таквиот контејнер е опремен со систем за секундарно ограничување, како структури за собирање (на пр., двоен контејнер), двојни сидови и слично. Системот на секундарно ограничување не смее да има пукнатини и мора да е способен да го локализира истекувањето и брзо да се празни;</p> <p>(d) Контејнерите со опасни супстанции мора да се држат затворени, освен кога се дополнува или се празни од материјали/отпад. Со нив не смее да се ракува, да се отвораат или да се складираат на начин кој може да доведе до нивно протекување;</p> <p>(e) Опасниот отпад не треба да се меша, а транспортот и ракувањето го вршат исклучиво овластени компании, во согласност со националната регулатива;</p> <p>(f) Со опасниот отпад треба да управува правно лице кое има лиценца за постапување со опасен отпад, во согласност со националното законодавство;</p>

КОНТРОЛНА ЛИСТА НА ПЛАН ЗА УПРАВУВАЊЕ СО ЖИВОТНА СРЕДИНА И СОЦИЈАЛНИ АСПЕКТИ (ПУЖССА)
 Реконструкција на линиски инфраструктурен објект за дел од ул. Александар Турунџев и улица во с.Велгошти во Општина Охрид

ДЕЛ 2.2 МЕРКИ ЗА УБЛАЖУВАЊЕ НА ВЛИЈАНИЕТО ВРЗ ЖИВОТНАТА СРЕДИНА И СОЦИЈАЛНИТЕ АСПЕКТИ		
АКТИВНОСТ	ПАРАМЕТАР	КОНТРОЛНА ЛИСТА НА МЕРКИ ЗА УБЛАЖУВАЊЕ
		(g) Не треба да се користат бои со токсични состојки или раствори или бои на база на олово.
Ј. Експропријација на земјиштето	Заземање на приватно земјиште	(a) Во случај да има потреба од експропријација на земјиште и раселување ќе се подготви Акционен план за раселување (АПР), во согласност со развиената Рамковна политика за преселување. За време на подготовката, потребно е да се земат предвид следниве прашања: сопственост, парцела (површина на земјиште што е опфатено со проектните активности), мерки за компензација, итн.
К. Привремено користење на земјиштето	Користење на правното земјиште	<p>(a) За потребите на Изведувачот за привремено поставување на машини и опрема на локација во непосредна близина на проектните локации што се во приватна сопственост, потребно е да се склучи Договор со сопственикот на парцелата за привремено користење на земјиштето за време на период на спроведување на проектот;</p> <p>(b) Договорот ќе дефинира услови и обврски за користење на земјиштето или други простории (на пр. гаража, простор за складирање, итн.), како и времетраење на договорот, обврска за чистење на парцелата по завршувањето на проектот активности, како ќе се отстрани генерираните отпад и слично;</p> <p>(c) Исто така, Изведувачот може да преговара со сопственикот на парцелата за компензацијата за користење на земјиштето да се изврши преку спроведување на мала градежна интервенција во просториите на сопствениците, наместо финансиски надоместок.</p>

КОНТРОЛНА ЛИСТА НА ПЛАН ЗА УПРАВУВАЊЕ СО ЖИВОТНА СРЕДИНА И СОЦИЈАЛНИ АСПЕКТИ (ПУЖССА)
Реконструкција на линиски инфраструктурен објект за дел од ул. Александар Турунџев и улица во с.Велгошти во Општина Охрид

ДЕЛ 3: ПЛАН ЗА СЛЕДЕЊЕ					
Кој	Каде	Како	Кога	Кој	Колкав
<i>Параметар треба да се следи?</i>	<i>е параметарот што треба да се следи?</i>	<i>треба да се следи параметарот (што и како треба да се мери)?</i>	<i>треба да се следи параметарот (време и честота)?</i>	<i>треба да го следи параметарот (одговорност)?</i>	<i>е трошокот поврзан со следењето</i>
Подготвителна фаза					
Спроведени мерки за безбедност на патиштата како резултат на спроведена Контрола на безбедноста на патиштата	Основен Проект, проектна документација и теренски посети	Визуелна проверка на документацијата на Основниот Проект и теренски проверки	Фаза на Основен Проект и градежна фаза	Независни Ревизори за безбедност на патиштата Изведувач Надзор ЕИП да надгледува	Вклучено во цената на проектот (Предмер или преку Варијација)
Сите потребни дозволи се обезбедени пред почетокот на работа	Основен Проект и Општинска администрација	Проверка на сите потребни документи и дозволи	Пред почетокот со работите	Изведувач; Надзор на активностите на реконструкција; Општински службеници и инспектори, ППЛП ЕИП, МТВ	/
Известени се јавноста, засегнатите страни и релевантните институции	Простории на Изведувачот, Надзорниот инженер и Општината	Проверка на сите потребни документи и дозволи	Пред почетокот со работите	Изведувач; Надзор и претставници на Општината	/
Мерки за заштита и безбедност применети за работниците, вработените и	На проектните локации /вдолж улицитево општината	Визуелни проверки и известување	Пред почетокот на градежните активности	Изведувач, Надзор ЕИП да надгледува	Да се вклучи во цената на проектот

КОНТРОЛНА ЛИСТА НА ПЛАН ЗА УПРАВУВАЊЕ СО ЖИВОТНА СРЕДИНА И СОЦИЈАЛНИ АСПЕКТИ (ПУЖССА)

Реконструкција на линиски инфраструктурен објект за дел од ул. Александар Турунџев и улица во с.Велгошти во Општина Охрид

ДЕЛ 3: ПЛАН ЗА СЛЕДЕЊЕ					
Кој	Каде	Како	Кога	Кој	Колкав
<i>Параметар треба да се следи?</i>	<i>е параметарот што треба да се следи?</i>	<i>треба да се следи параметарот (што и како треба да се мери)?</i>	<i>треба да се следи параметарот (време и честота)?</i>	<i>треба да го следи параметарот (одговорност)?</i>	<i>е трошокот поврзан со следењето</i>
граѓаните кои ќе бидат погодени во близина на проектната локација					
Известување на локалната заедница за активностите и безбедносните мерки	На информативна табла во општината и на проектните локации, веб страната на Општината и социјалните мрежи на општината	Визуелни проверки и известување	Пред почетокот на градежните активности	Изведувач, Надзор, Општината	Да се вклучи во цената на проектот
Фаза на реконструкција					
Безбедност на работниците и на заедницата на проектните локации	Во рамките на опфатот на проектните локации	Визуелни проверки и извештаи Редовни и ненајавени инспекции во текот на работите	Редовни и ненајавени контроли во текот на работите	Изведувач, Надзор, Државните инспекциски органи	Вклучено во цената на Договорот
Безбеден тек на сообраќајот во проектното подрачје во општината Спроведување на Планот за управување со	Вдолж и околу проектните локации во општината	Визуелни проверки и извештаи; Проверка на документација во поглед на тоа: -Дали се известени сите надлежни власти,	На дневно ниво по започнување на проектните активности Во текот на испораката на опремата	Изведувач, Надзор, Државните инспекциски органи	Вклучено во цената на Договорот

КОНТРОЛНА ЛИСТА НА ПЛАН ЗА УПРАВУВАЊЕ СО ЖИВОТНА СРЕДИНА И СОЦИЈАЛНИ АСПЕКТИ (ПУЖССА)

Реконструкција на линиски инфраструктурен објект за дел од ул. Александар Турунџев и улица во с.Велгошти во Општина Охрид

ДЕЛ 3: ПЛАН ЗА СЛЕДЕЊЕ					
Кој	Каде	Како	Кога	Кој	Колкав
<i>Параметар треба да се следи?</i>	<i>е параметарот што треба да се следи?</i>	<i>треба да се следи параметарот (што и како треба да се мери)?</i>	<i>треба да се следи параметарот (време и честота)?</i>	<i>треба да го следи параметарот (одговорност)?</i>	<i>е трошокот поврзан со следењето</i>
сообраќајот		- Дали се обезбедени сите неопходни дозволи и одобренија, Визуелни проверки на транспортот на материјали, коридори и премини за пешаците, регулација на сообраќајот, итн.			
Спроведување на мерки за безбедност на патиштата како резултат на Контрола на безбедноста на патиштата (КБП) спроведени во фазата проектирање	Вдолж проектната улица	Визуелна проверка и известување дали сите мерки за безбедност на улицата се применети	Фазата пред предавање на улицата за употреба	Изведувач, Надзор за управување и безбедност на сообраќајот, Ревизор за безбедност на патиштата ЕИП да нагледува	Вклучено во цената на Договорот (Предмер или Варијација)
Собирање, транспорт и трајно одлагање на цврст отпад, во согласност со Планот за управување со отпадот	На и околу проектните локации	Визуелно следење и инспекција на транспортните листи на Изведувачот Преглед на евиденцијата за генерираните и управуваните текови на отпад, како и договорите за собирање отпад.	Секојдневно, по собирањето и превозот на цврстиот отпад Цврстиот отпад не треба да се остава на градежната локација, за да се избегне негативно влијание врз локалната животна средина	Изведувач; Надзор; Овластен инспектор за животна средина, Градежен инспектор, Спец. за животна средина и социјални аспекти на ЕИП / ППЛП	Вклучено во цената на Договорот

КОНТРОЛНА ЛИСТА НА ПЛАН ЗА УПРАВУВАЊЕ СО ЖИВОТНА СРЕДИНА И СОЦИЈАЛНИ АСПЕКТИ (ПУЖССА)
 Реконструкција на линиски инфраструктурен објект за дел од ул. Александар Турунџев и улица во с.Велгошти во Општина Охрид

ДЕЛ 3: ПЛАН ЗА СЛЕДЕЊЕ					
Кој	Каде	Како	Кога	Кој	Колкав
<i>Параметар треба да се следи?</i>	<i>е параметарот што треба да се следи?</i>	<i>треба да се следи параметарот (што и како треба да се мери)?</i>	<i>треба да се следи параметарот (време и честота)?</i>	<i>треба да го следи параметарот (одговорност)?</i>	<i>е трошокот поврзан со следењето</i>
Собирање, транспорт и одлагање на опасниот отпад согласно Планот за управување со отпад	На привремена локација на градежните локации, во посебни, запечатени контејнери за отпад	Инспекција на транспортните листи и на условите во складиштето	Пред транспортот на опасниот отпад и неговото времено складирање	Изведувач; Надзор; Овластено друштво за собирање и транспорт на опасен отпад, Овластен инспектор за животна средина, Градежен инспектор, Спец. за животна средина и социјални аспекти на ЕИП / ППЛП	Вклучено во цената на Договорот
Изложеност на бучава на локалните граѓани од возилата и машините што работат на проектните локации	На проектните локации	Преглед на техничките спецификации на нивото на бучавата на користената механизација на возилата и опремата за нивна употреба надвор	За време на градежните активности по пристигната жалба од граѓаните или на негативен инспекциски наод	Изведувач; Надзорен инженер; Државните инспекциски органи ЕИП да надгледува	Вклучено во цената на Договорот
Нивоа на бучава и вибрации	Во рамките на проектната локација	Следење на нивото на бучава во dB (со соодветна опрема) во согласност со националното законодавство, во случај на јавни поплаки	Следење на нивото на бучава во dB (со соодветна опрема) во согласност со националното законодавство, во случај на јавни поплаки или на негативен инспекциски наод	Изведувач; Овластена агенција за мерење на ниво на бучава обезбедена од Изведувачот; Овластен инспектор за животна средина, Спец. за животна средина и социјални аспекти на	Вклучено во цената на Договорот

КОНТРОЛНА ЛИСТА НА ПЛАН ЗА УПРАВУВАЊЕ СО ЖИВОТНА СРЕДИНА И СОЦИЈАЛНИ АСПЕКТИ (ПУЖССА)
 Реконструкција на линиски инфраструктурен објект за дел од ул. Александар Турунџев и улица во с.Велгошти во Општина Охрид

ДЕЛ 3: ПЛАН ЗА СЛЕДЕЊЕ					
Кој	Каде	Како	Кога	Кој	Колкав
<i>Параметар треба да се следи?</i>	<i>е параметарот што треба да се следи?</i>	<i>треба да се следи параметарот (што и како треба да се мери)?</i>	<i>треба да се следи параметарот (време и честота)?</i>	<i>треба да го следи параметарот (одговорност)?</i>	<i>е трошокот поврзан со следењето</i>
				ЕИП / ППЛП да надгледува	
Загадување на воздухот Параметри за прашина и честички	Во рамките на проектните локации	Земање примероци од страна на овластена компанија во случај на поплаки од населението или побарани од државните органи	Во случај на поплака или на негативен инспекциски наод	Изведувач; Надзорен инженер; Овластен инспектор за животна средина, Спец. за животна средина и социјални аспекти на ЕИП / ППЛП да надгледува.	Вклучено во цената на Договорот
Загадување на водата	Проверки дали има излевање вдолж и околу областа на проектот	Визуелен. Лабораториски испитувања за поголеми излевања од овластена компанија за анализа на вода, доколку е потребно, во случај на несреќа. Излевањата се ограничуваат изагадената почва/вода се отстрануваат и се третираат како опасен отпад. Во случај на поголеми излевања, тестирање на почвата/водата за загадувачи и информирање на инспекторатот за животна средина. Се следат нивните упатства.	Редовно и по потреба во случај на несреќи	Изведувач; Надзорен инженер; Инспекциски служби; Спец. за животна средина и социјални аспекти на ЕИП / ППЛП да надгледува.	Вклучено во цената на Договорот
Инциденти или несреќи	На градилиштата / вдолж улиците	Регуларни визуелни проверки на градилиштата и преку	Постојано	Изведувач; Надзорен инженер;	Вклучено во цената на Договорот

КОНТРОЛНА ЛИСТА НА ПЛАН ЗА УПРАВУВАЊЕ СО ЖИВОТНА СРЕДИНА И СОЦИЈАЛНИ АСПЕКТИ (ПУЖССА)
Реконструкција на линиски инфраструктурен објект за дел од ул. Александар Турунцев и улица во с.Велгошти во Општина Охрид

ДЕЛ 3: ПЛАН ЗА СЛЕДЕЊЕ					
Кој	Каде	Како	Кога	Кој	Колкав
<i>Параметар треба да се следи?</i>	<i>е параметарот што треба да се следи?</i>	<i>треба да се следи параметарот (што и како треба да се мери)?</i>	<i>треба да се следи параметарот (време и честота)?</i>	<i>треба да го следи параметарот (одговорност)?</i>	<i>е трошокот поврзан со следењето</i>
поврзани со проектот или такви кои влијаат на проектот		добивање повик / извештај по случен инцидент / несреќа		Специјалистот за животна средина и социјални аспекти при ЕИП (потребно е да ја извести СБ доколку се случи инцидент и/ несреќа)	
Следствени активности како превентивни мерки за спречување да настанат слични ситуации	На градилиштата / вдолж улиците	Преку редовно известување од страна на Изведувачот и Надзорниот инженер	На месечно ниво до затварање на сите следствени активности	Изведувач; Надзорен инженер; ЕИП Специјалист за животна средина и социјални аспекти.	Вклучено во цената на Договорот
Оперативна фаза					
Правилно управување со отпадот	На локацијата и во околината	Правилно се управува со отпадот	Неделно	Овластено друштво за собирање отпад ангажирано од страна на Општината или ЈКП	Вклучено во годишниот буџет на општината (на пр. Буџетот на ЈКП)
Угинати животни на новите улици и нивно собирање и конечно отстранување на одобрена постројка/ локација	Вдолж проектната локација	Труповите треба да се соберат од страна на овластена институција во согласност со националното законодавство и конечно да се отстранат во постројката/локацијата одобрена од ветеринарното или санитарното одделение. Доказите за оваа операција треба да се чуваат.	Месечно	Персоналот на општината или ангажираната компанија (лиценцирана) или владина/локална институција (на пр. ЈКП)	Вклучено во годишниот буџет на општината (на пр. Буџетот на ЈКП)

КОНТРОЛНА ЛИСТА НА ПЛАН ЗА УПРАВУВАЊЕ СО ЖИВОТНА СРЕДИНА И СОЦИЈАЛНИ АСПЕКТИ (ПУЖССА)

Реконструкција на линиски инфраструктурен објект за дел од ул. Александар Турунцев и улица во с.Велгошти во Општина Охрид

ДЕЛ 3: ПЛАН ЗА СЛЕДЕЊЕ					
Кој	Каде	Како	Кога	Кој	Колкав
<i>Параметар треба да се следи?</i>	<i>е параметарот што треба да се следи?</i>	<i>треба да се следи параметарот (што и како треба да се мери)?</i>	<i>треба да се следи параметарот (време и честота)?</i>	<i>треба да го следи параметарот (одговорност)?</i>	<i>е трошокот поврзан со следењето</i>
Редовно одржување на уличната мрежа, вклучително и мерките за безбедност во сообраќајот	Вдолж улиците	Со редовни визуелни проверки на состојбата на улиците, во поглед на тоа дали има пукнатини и оштетувања, состојбата на сообраќајната сигнализација, соодветна атмосферска канализација, израсната вегетација, отпад или остатоци од снег, чистење на улицата и системот за одведување на водата	Континуирано и особено во зимски услови.	Овластено правно лице за одржување патишта ангажирано од страна на Општината	Буџет на општината
Спроведување на мерки за безбедност на патиштата како резултат на Контрола на безбедноста на патиштата спроведена по предавање на улиците во употреба (ако е применливо)	Вдолж улиците	Визуелни проверки и известување дали сите мерки за безбедност на улиците се спроведени	По предавање на патот за употреба време на гарантниот период	Вработените во општината	Буџет на општината

Листа на Планови кои треба да бидат подготвени од страна на Изведувачот:

1. План за управување со животната средина и социјалните аспекти на Изведувачот (ПУЖССА-И),
2. План за управување со градилиште (ПУГ) (може да биде дел од целосниот ПУЖССАИ)
3. План за управување со сообраќајот (ПУС)
4. План за подготвеност и одговор при итни случаи (ППОИС) (може да биде дел од целосниот ПУЖССА-И)
5. План за безбедност и здравје при работа (ПБЗР)
6. План за управување со отпад (ПУО)
7. План за ревегетација (ПР) (ако се бара)
8. План за безбедност на заедницата (ПБЗ)
9. Механизам за поплаки (GRM) (може да биде дел од ПБЗ)

ПУЖССА-И мора да бидат подготвени во рок од 28 дена од почетокот на рокот на договорот (Start Date), согласно со одредбите од договорот.

Плановите мора да бидат прегледани и одобрени од инженерот/инженерите за надзор на животната средина, социјални аспекти и БЗР и прифатени од Експертот за ЖССА во ЕИП.

КОНТРОЛНА ЛИСТА НА ПЛАН ЗА УПРАВУВАЊЕ СО ЖИВОТНА СРЕДИНА И СОЦИЈАЛНИ АСПЕКТИ (ПУЖССА)
Реконструкција на лиски инфраструктурен објект за дел од ул. Александар Турунцев и улица во
с.Велгошти во Општина Охрид

Прилог 1: Формулар за поднесување коментари

Формулар за доставување коментари и предлози за Контролната листа на ПУЖССА за проектот Реконструкција на локална улица „АЛЕКСАНДАР ТУРУНЦЕВ“ во Охрид и локална улица во с. Велгошти, Општина Охрид	
Опис на проектот <p>Реконструкцијата на локалната улица „Александар Турунцев“ во Охрид, Општина Охрид е со вкупна должина од 570 м. Локалната улица сега има променлива ширина од 2,5 – 5 м. Улицата е во доста лоша состојба, со пукнатини и ударни дупки. Се наоѓа во Охрид. Проектните активности вклучуваат поставување на нова атмосферска канализација, гребене на постоечки асфалт, поставување на нов асфалтен слој. Предвидена е следната конструкција на патот: асфалтен слој БНХС 16 со дебелина од 5 см, одводнување со нова атмосферска канализација, изработка на армирано - бетонски шахти со носивост 400KN и изработка на сливник - шахти за прифаќање на атмосферската вода.</p> <p>Целта на спроведувањето на предвидените активности за реконструкција на проектната улица е да се подобри движењето на локалното население и безбедноста во сообраќајот.</p> <p>Реконструкцијата на локалната улица во село Велгошти, општина Охрид е со вкупна должина од 320 м. Локалната улица сега има променлива ширина од 2,5 – 5 м. Улицата е во доста лоша состојба, со пукнатини и ударни дупки.</p> <p>Локалната улица во село Велгошти е лоцирана во населеното место Велгошти, општина Охрид и истата е постоечка улица во релативно лоша состојба. Проектните активности вклучуваат гребене на постоечки асфалт, поставување на нов асфалтен слој. Предвидена е следната конструкција на патот: асфалтен слој БНХС 16 со дебелина од 5 см, одводнување со бетонски каналети 20/50/100 МБ40.</p> <p>Целта на спроведувањето на предвидените активности за реконструкција на проектната улица е да се подобри движењето на локалното население и безбедноста во сообраќајот</p> <p>Електронската верзија на Контролната Листа за ПУЖССА за проектот „Реконструкција на локална улица „АЛЕКСАНДАР ТУРУНЦЕВ“ и улица во с. Велгошти, Општина Охрид“ е достапна на следните веб-страници:</p> <ul style="list-style-type: none">• Општина Охрид (https://ohrid.gov.mk/)• МТВ/ЕИП: http://mtc.gov.mk/ или www.wbprojects-mtc.mk	
Име и презиме на лицето кое дава коментар *	
Контакт информации*	Е-пошта: _____ тел: _____
Коментари во врска со Контролната листа на ПУЖССА:	
Потпис _____	Дата _____
Ако имате какви било коментари / предлози или дополнувања за предложените мерки на Контролната листа на ПУЖССА за „Реконструкција на локална улица „АЛЕКСАНДАР ТУРУНЦЕВ“ во Охрид и локална улица во с. Велгошти, Општина Охрид“, ве молиме доставете ги на одговорното лице од следната институција: Контакт лице: Јоже Јовановски e-mail: joze.jovanovski@piu.mtc.gov.mk	
Во рок од 14 дена по објавувањето на Контролната листа на ПУЖССА за „Реконструкција на локална улица „АЛЕКСАНДАР ТУРУНЦЕВ“ во Охрид и локална улица во с. Велгошти, Општина Охрид“ (датум на објава: 21.02.2024 година)	
Референтен број: _____ (пополнето од страна одговорните лица за спроведување на проектот)	

* Пополнување на полињата со лични податоци не е задолжително

КОНТРОЛНА ЛИСТА НА ПЛАН ЗА УПРАВУВАЊЕ СО ЖИВОТНА СРЕДИНА И СОЦИЈАЛНИ АСПЕКТИ (ПУЖССА)
Реконструкција на линиски инфраструктурен објект за дел од ул. Александар Турунџев и улица во
с.Велгошти во Општина Охрид

Прилог 2: Образец за поплаки за целиот период на спроведување на проектот

Референтен број	
Цело име (изборно)	
<input type="checkbox"/> Сакам да ја достава мојата поплака анонимно. <input type="checkbox"/> Барам да не се открива мојот идентитет без моја согласност.	
Информации за контакт	<input type="checkbox"/> Преку пошта: Ве молиме наведете адреса за испраќање: _____ _____ <input type="checkbox"/> Преку телефон: _____ <input type="checkbox"/> Преку е-пошта
Забележете како сакате да бидете контактирани (по пошта, телефон, е-пошта).	
Претпочитан јазик на комуникација	<input type="checkbox"/> Македонски <input type="checkbox"/> Албански <input type="checkbox"/> Друг: _____
Пол	<input type="checkbox"/> Женски <input type="checkbox"/> Машки
Опис на Инцидентот за поплака	
Што се случило? Каде се случило? На кому му се случило тоа? Што е резултатот од проблемот?	
Дата на инцидентот/Поплаката	
<input type="checkbox"/> Еднократен инцидент / поплака (датум _____) <input type="checkbox"/> Настана повеќе од еднаш (колку пати? _____) <input type="checkbox"/> Тековен (во моментот се соочува со проблем)	
Што би сакале да се поправи?	

потпис: _____

дата: _____

Ве молиме да го вратите овој формулар на:			
Име и Презиме	Јоже Јовановски	Љупчо Танески	----- ----
E-mail	joze.jovanovski@piu.mtc.gov.mk	<ljupchotaneski@yahoo.com>	-----
Institution	Министерство за транспорт и врски Проект за поврзување локални патишта ул. Црвена Скопска Општина бр. 4 1000 Скопје, Р. С. Македонија	Општина Охрид Р. С. Македонија	Изведувач на активностите

КОНТРОЛНА ЛИСТА НА ПЛАН ЗА УПРАВУВАЊЕ СО ЖИВОТНА СРЕДИНА И СОЦИЈАЛНИ АСПЕКТИ (ПУЖССА)
Реконструкција на линиски инфраструктурен објект за дел од ул. Александар Турунџев и улица во
с.Велгошти во Општина Охрид

Прилог 3: Решенија за одобрување на Елаборати за заштита на животна средина



ОПШТИНА ОХРИД
Ул.Димитар Влахов бр.57
Охрид

Сектор за заштита на животна средина и управување со отпад
Одделение за заштита и влијание врз животната средина

Уп. број 21-61 од 12.01.2024 год.

О Х Р И Д

Врз основа на член 88 од Законот за општата управна постапка (Сл. весник на Република Македонија бр.38/05,45/15) и член 24 став 7 од Законот за животна средина(Службен весник на Република Македонија бр. 53/05,81/05,24/07 и 159/08 83/09, 48/10, 124/10, 51/11, 123/2012, 93/13, 42/14, 44/15, 129/15, 39/16, 99/18, 89/22, 171/22), а во врска со „Уредбата за изменување на уредбата за дејностите и активностите за кои задолжително се изработува елаборат, а за чие одобрување е надлежен Градоначалникот на општината, Градоначалникот на градот Скопје и Градоначалникот на општините во градот Скопје (“Службен весник на Република Македонија” бр.80/09,32/12), постапувајќи по Барањето на Секторот за комунални дејности, сообраќај и улици при Општина Охрид, ул.„Димитар Влахов“ бр.57 Охрид, Градоначалникот на Општина Охрид, донесе:

РЕШЕНИЕ

За одобрување на елаборат за заштита на животна средина

1. **СЕ ОДОБРУВА** Елаборатот за заштита на животната средина со Уп.бр.21-61 на Секторот за комунални дејности, сообраќај и улици при Општина Охрид, ул.„Димитар Влахов“ бр.57 Охрид, за основен проект за реконструкција на линиски инфраструктурен објект за дел од улица „Александар Турунџев“ во град Охрид, општина Охрид
2. Од доставената документација констатирано е дека при реализација на основен проект за реконструкција на линиски инфраструктурен објект за дел од улица „Александар Турунџев“ во град Охрид, општина Охрид, нема да има значителни влијанија врз животната средина.
3. Во однос на генерираната бучава, и емисиите во воздух, инвеститорот се задолжува да ги почитува „Законот за заштита од бучава во животната средина “(сл. Весник на РМ бр 79/07, 163/13), „Законот за квалитетот на амбиенталниот воздух “(сл. Весник на РМ бр. 67/04, 92/07,35/10, 47/11, 163/13), „Законот за заштита на природата“(Сл. Весник на РМ бр.67/04, 14/06,84/07, 35/10, 47/11, 148/11, 59/12, 13/13 и 163/13), „Законот за води“(Сл. Весник на РМ бр.87/08, 6/09, 161/09, 83/10, 51/11, 44/12, 23/13 и 163/13), а со создадениот отпад да постапува согласно „Законот за управување со отпад“(сл. Весник на РМ бр. 68/04,71/04, 107/07, 102/08, 134/08 , 09/11, 123/12, 147/13, 163/13,156/15,63/16,31/20 и 216/21).
4. Исто така инвеститорот се задолжува во случај на промена на начинот и обемот на работата да го информира надлежниот орган, односно општина Охрид и без исклучоци да се придржува кон пропишаните мерки за заштита предвидени во Елаборатот за оценка на влијанието врз животната средина, како и кон дополнителните решенија во колку низ работата на инсталацијата се покаже потреба од зголемен обем и вид на превенција.
5. Во случај на непридржување кон пропишаниот режим и мерки за заштита ќе се применат одредбите на Законот за животна средина(Службен весник на Република Македонија бр. 53/05,81/05,24/07 и 159/08 83/09, 48/10, 124/10, 51/11, 123/2012, 93/13, 42/14, 44/15, 129/15, 39/16, 99/18, 89/22) во делот на Делокругот на надзор на овластениот инспектор и делот на прекршочни одредби, како и Законот за инспекциски надзор (Сл. Весник бр.102/19)
- 6 . Ова решение влегува во сила со денот на донесувањето.

КОНТРОЛНА ЛИСТА НА ПЛАН ЗА УПРАВУВАЊЕ СО ЖИВОТНА СРЕДИНА И СОЦИЈАЛНИ АСПЕКТИ (ПУЖССА)
Реконструкција на линиски инфраструктурен објект за дел од ул. Александар Турунџев и улица во
с.Велгошти во Општина Охрид

Образложение

Секторот за комунални дејности, сообраќај и улици, при Општина Охрид, ул. „Димитар Влахов“ бр.57, до Градоначалникот на Општина Охрид поднесе барање Уп. бр. 61 од 09.02.2024г. за одобрување на Елаборат за заштита на животната средина за основен проект за реконструкција на линиски инфраструктурен објект за дел од улица „Александар Турунџев“ во град Охрид, општина Охрид.

Елаборатот е изготвен од страна на Друштвото ИНТ Глобал Инженеринг АВ ДООЕЛ Битола и е во целост изработен согласно Правилникот за формата и содржината на Елаборатот за заштита на животната средина, постапката за нивно одобрување, како и начинот на водење на Регистарот за одобрени елаборати („сл. Весник на РМ бр. 44/13, 111/14).

Предметниот Елаборат е составен од текстуален дел, графички прилози и анализирани се сите неопходни компоненти, изворите и видовите на можни деградации и загадувања врз основа на што се димензионирани и дефинирани мерките за заштита на основните медиуми. Според наша оценка, проектираните заштитни мерки се апликативни и во целост ќе ги задоволат основните барања.

Врз основа на изнесеното, одлучено е како во диспозитивот на ова Решение.

Таксата по членот 2, тарифен бр. 33-а од „Законот за измена и дополна на Законот за административни такси“ (Сл. Весник на РМ бр. 24/03) е наплатена во износ од 600,00 денари и приложена кон барањето.

Упатство за правно средство:

Против ова Решение подносителот може да поднесе жалба до Државната комисија за одлучување во управна постапка и постапка од работен однос во втор степен во рок од 15 дена од денот на приемот на Решението.

Жалбата се тексира со административна такса во износ од со 250,00 ден.

Доставено до:

- Барател (2 примероци)
- Овластен инспектор за животна средина
- Архива

Изготвил: Помлад соработник
Суарта Амети



Одобрил: по овластување на Градоначалник
Советник:
Јасминка Т. Момироска



ГРАДОНАЧАЛНИК
Кирил Янџаков





ОПШТИНА ОХРИД
Ул.Димитар Влахов бр.57
Охрид

Сектор за заштита на животна средина и управување со отпад
Одделение за заштита и влијание врз животната средина

Уп. број 21-60 од **11.01.2020**

О Х Р И Д

Врз основа на член 88 од Законот за општата управна постапка (Сл. весник на Република Македонија бр.38/05,45/15) и член 24 став 7 од Законот за животна средина(Службен весник на Република Македонија бр. 53/05,81/05,24/07 и 159/08 83/09, 48/10, 124/10, 51/11, 123/2012, 93/13, 42/14, 44/15, 129/15, 39/16, 99/18, 89/22, 171/22), а во врска со „Уредбата за изменување на уредбата за дејностите и активностите за кои задолжително се изработува елаборат, а за чие одобрување е надлежен Градоначалникот на општината, Градоначалникот на градот Скопје и Градоначалникот на општините во градот Скопје (“Службен весник на Република Македонија” бр.80/09,32/12), постапувајќи по Барањето на Секторот за комунални дејности, сообраќај и улици при Општина Охрид, ул.„Димитар Влахов” бр.57 Охрид, Градоначалникот на Општина Охрид, донесе:

РЕШЕНИЕ

За одобрување на елаборат за заштита на животна средина

1. **СЕ ОДОБРУВА** Елаборатот за заштита на животната средина со Уп.бр.21-60 на Секторот за комунални дејности, сообраќај и улици при Општина Охрид, ул.„Димитар Влахов” бр.57 Охрид, за основен проект за реконструкција на линиски инфраструктурен објект – улица во село Велгошти на КП 2887 и КП 238 во град Охрид, општина Охрид,
2. Од доставената документација констатирано е дека при реализација на основен проект за реконструкција на линиски инфраструктурен – улица во село Велгошти на КП 2887 и КП 238 во град Охрид, општина Охрид, нема да има значителни влијанија врз животната средина
3. Во однос на генерираната бучава, и емисиите во воздух, инвеститорот се задолжува да ги почитува „Законот за заштита од бучава во животната средина”(сл. Весник на РМ бр 79/07, 163/13), „Законот за квалитетот на амбиенталниот воздух”(сл. Весник на РМ бр. 67/04, 92/07,35/10, 47/11, 163/13), „Законот за заштита на природата”(Сл. Весник на РМ бр.67/04, 14/06,84/07, 35/10, 47/11, 148/11, 59/12, 13/13 и 163/13), „Законоот за води”(Сл. Весник на РМ бр.87/08, 6/09, 161/09, 83/10, 51/11, 44/12, 23/13 и 163/13), а со создадениот отпад да постапува согласно „Законот за управување со отпад”(сл. Весник на РМ бр. 68/04,71/04, 107/07, 102/08, 134/08, 09/11, 123/12, 147/13, 163/13,156/15,63/16,31/20 и 216/21).
4. Исто така инвеститорот се задолжува во случај на промена на начинот и обемот на работата да го информира надлежниот орган, односно општина Охрид и без исклучоци да се придржува кон пропишаните мерки за заштита предвидени во Елаборатот за оценка на влијанието врз животната средина, како и кон дополнителните решенија во колку низ работата на инсталацијата се покаже потреба од зголемен обем и вид на превенција.
5. Во случај на непридржување кон пропишаниот режим и мерки за заштита ќе се применат одредбите на Законот за животна средина(Службен весник на Република Македонија бр. 53/05,81/05,24/07 и 159/08 83/09, 48/10, 124/10, 51/11, 123/2012, 93/13, 42/14, 44/15, 129/15, 39/16, 99/18, 89/22) во делот на Делокругот на надзор на овластениот инспектор и делот на прекршочни одредби, како и Законот за инспекциски надзор (Сл. Весник бр.102/19)
6. Ова решение влегува во сила со денот на донесувањето.

КОНТРОЛНА ЛИСТА НА ПЛАН ЗА УПРАВУВАЊЕ СО ЖИВОТНА СРЕДИНА И СОЦИЈАЛНИ АСПЕКТИ (ПУЖССА)
Реконструкција на линиски инфраструктурен објект за дел од ул. Александар Турунџев и улица во
с.Велгошти во Општина Охрид

Образложение

Секторот за комунални дејности, сообраќај и улици, при Општина Охрид, ул. „Димитар Влахов“ бр.57, до Градоначалникот на Општина Охрид поднесе барање Уп. бр. 60 од 09.02.2024г. за одобрување на Елаборат за заштита на животната средина за основен проект за реконструкција на линиски инфраструктурен објект – улица во село Велгошти на КП 2887 и КП 238 во град Охрид, општина Охрид.

Елаборатот е изготвен од страна на Друштвото ИНТ Глобал Инженеринг АВ ДООЕЛ Битола и е во целост изработен согласно Правилникот за формата и содржината на Елаборатот за заштита на животната средина, постапката за нивно одобрување како и начинот на водење на Регистарот за одобрени елаборати („сл. Весник на РМ бр. 44/13, 111/14“).

Предметниот Елаборат е составен од текстуален дел, графички прилози и анализирани се сите неопходни компоненти, изворите и видовите на можни деградации и загадувања врз основа на што се димензионирани и дефинирани мерките за заштита на основните медиуми. Според наша оценка, проектираните заштитни мерки се апликативни и во целост ќе ги задоволат основните барања.

Врз основа на изнесеното, одлучено е како во диспозитивот на ова Решение.

Таксата по членот 2, тарифен бр. 33-а од „Законот за измена и дополна на Законот за административни такси“ (Сл. Весник на РМ бр. 24/03) е наплатена во износ од 600,00 денари и приложена кон барањето.

Упатство за правно средство:

Против ова Решение подносителот може да поднесе жалба до Државната комисија за одлучување во управна постапка и постапка од работен однос во втор степен во рок од 15 дена од денот на приемот на Решението.

Жалбата се тексира со административна такса во износ од со 250,00 ден.

Доставено до:

- Барател (2 примероци)
- Овластен инспектор за животна средина
- Архива

Изготвил: Помлад соработник
Суарта Амети



Одобрил: по овластување на Градоначалник
Советник:
Јасминка Т. Момирска

